

LEVENHUK WEZZER COOK MT50 COOKING THERMOMETER

EN User Manual

BG Ръководство за потребителя

CZ Návod k použití

DE Bedienungsanleitung

ES Guía del usuario

HU Használati útmutató

IT Guida all'utilizzo

PL Instrukcja obsługi

PT Manual do usuário

RU Инструкция по эксплуатации

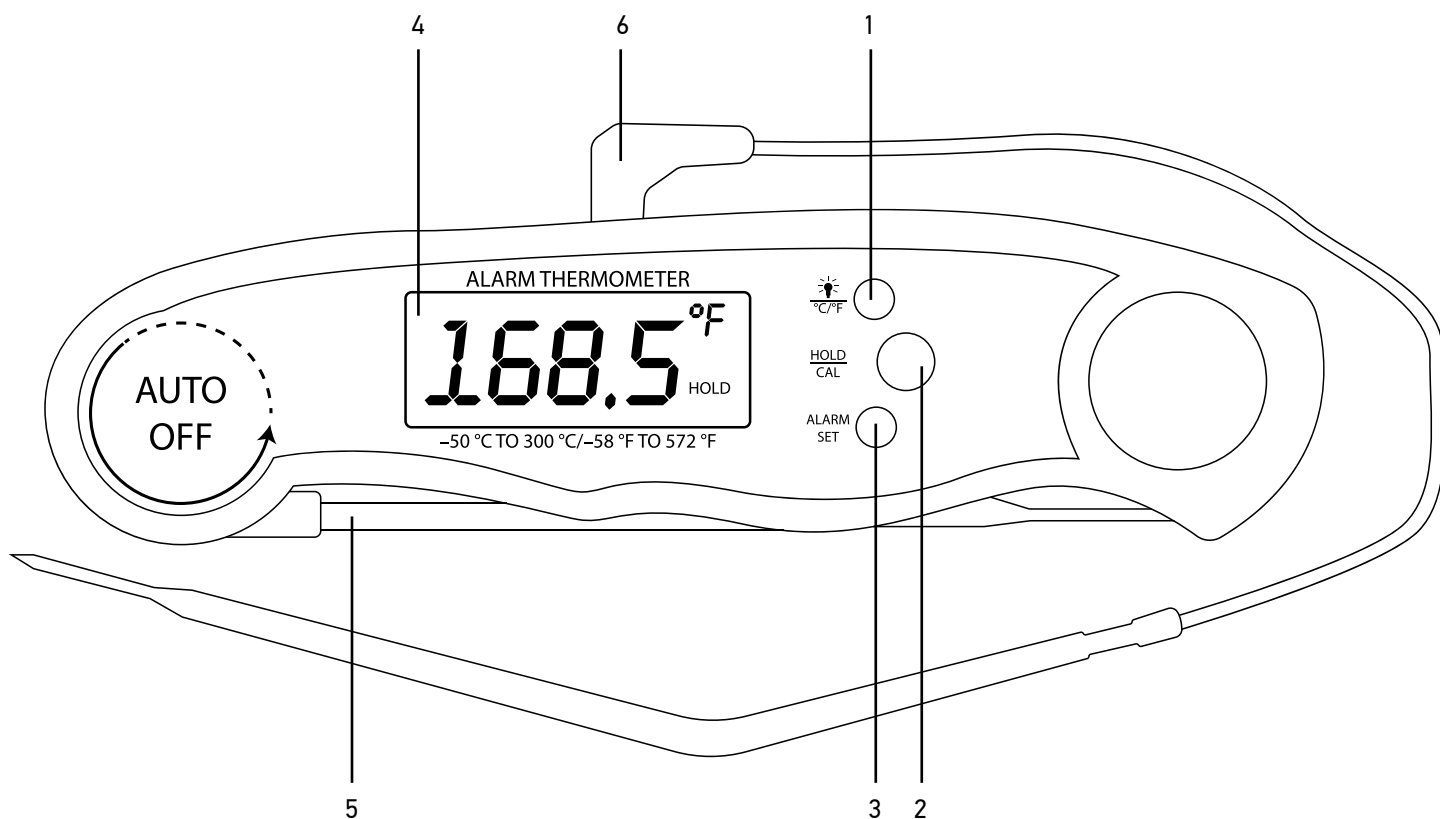
TR Kullanım Kılavuzu



levenhuk

Levenhuk Inc. (USA): 928 E 124th Ave. Ste D, Tampa, FL 33612,
USA, +1-813-468-3001, contact_us@levenhuk.com
Levenhuk Optics s.r.o. (Europe): V Chotejně 700/7, 102 00 Prague 102,
Czech Republic, +420 737-004-919, sales-info@levenhuk.cz
Levenhuk®, Wezzer® are registered trademarks of Levenhuk, Inc.
© 2006–2022 Levenhuk, Inc. All rights reserved.
www.levenhuk.com
20220915

wezzer
by **levenhuk**



EN	BG	CZ	DE	ES	HU
1 LIGHT / °C/°F button	Бутон LIGHT (Осветяване) / °C/°F	Tlačítko LIGHT (Osvětlení) / °C/°F	LIGHT (Licht) / °C/°F-Taste	Botón LIGHT (Luz) / °C/°F	LIGHT (FÉNY) / °C/°F gomb
2 HOLD/CAL button	Бутон HOLD/CAL (Задържане/Калибриране)	Tlačítko HOLD/CAL (Podržet/Kalibrace)	HOLD/CAL-Taste (Halten/Kalibrierung)	Botón HOLD/CAL (Retener/Calibrar)	HOLD/CAL (Tartás/Kalibráció) gomb
3 ALARM/SET button	Бутон ALARM/SET (Аларма/Настройка)	Tlačítko ALARM/SET (Alarm/Nastavit)	ALARM/SET-Taste (Alarm/Einstellen)	Botón ALARM/SET (Alarma/Establecer)	ALARM/SET (Riasztás/Beállítás) gomb
4 LCD screen	Течно-кристален дисплей	LCD displej	LCD-Display	Pantalla LCD	LCD-kijelző
5 Probe 1	Сонда 1	Sonda 1	Sonde 1	Sonda 1	1. szonda
6 Probe 2	Сонда 2	Sonda 2	Sonde 2	Sonda 2	2. szonda

IT	PL	PT	RU	TR
1 Pulsante LIGHT (Luce) / °C/°F	Przycisk LIGHT (Podświetlenie) / °C/°F	Botão LIGHT (Luz) / °C/°F	Кнопка LIGHT (Подсветка) / °C/°F	LIGHT (Işık) / °C/°F düğmesi
2 Pulsante HOLD/CAL (Mem/Cal)	Przycisk HOLD/CAL (Zapis/Kalibracja)	Botão HOLD/CAL (Bloquear/Calibrar)	Кнопка HOLD/CAL (Фиксация/Калибровка)	HOLD/CAL (Tut/Kalibrasyon) düğmesi
3 Pulsante ALARM/SET (Avviso/Imposta)	Przycisk ALARM/SET (Alarm/Ustaw)	Botão ALARM/SET (Alarme/Definir)	Кнопка ALARM/SET (Сигнал/Настройка)	ALARM/SET (Alarm/Ayarla) düğmesi
4 Schermo LDC	Wyświetlacz LCD	Visor LCD	ЖК-экран	LCD ekran
5 Sonda 1	Sonda 1	Sonda 1	Щуп 1	Prob 1
6 Sonda 2	Sonda 2	Sonda 2	Щуп 2	Prob 2

EN Levenhuk Wezzer Cook MT50 Cooking Thermometer

Levenhuk Wezzer digital cooking thermometers are designed for the temperature measurement of various types of food and dishes during the cooking process.

! Clean the probe thoroughly before and after every use.

Using. Unfold the probe 1 (5) from its housing or plug the probe 2 (6) into the socket, and the LCD will immediately display the temperature. Insert the tip of the probe at least 1cm into the measured material. The current temperature will be shown on the display (4). The readings are displayed from one probe at a time. Wait a few seconds to let the temperature stabilize. Press (1) to change the temperature unit (Celsius, °C / Fahrenheit, °F). Press (1) to turn on the backlight.

Capture the current temperature. Before withdrawing the probe from food, press (2) to hold the temperature reading.

Thermometer calibration. Take a cup of water with ice and insert the probe into the cup so that the probe comes into contact with the ice. Hold (1) for three seconds until "CAL" is displayed on the screen. The temperature is automatically set to 0°C (32°F).

High temperature alarm. Press (3), then press (1)/(2) to set the value. Press (3) again to confirm.

Suggested temperatures for various meat types and degrees of doneness:

Meat type	Doneness	°C	°F
Ground Beef	Well done	71°C	160°F
Ground Poultry	Well done	74°C	165°F
Beef	Well done	77°C	171°F
	Medium Well	71°C	160°F
	Medium	66°C	151°F
	Medium rare	60°C	140°F
	Rare	52°C	126°F
Veal	Well done	74°C	165°F
	Medium Well	71°C	160°F
	Medium	66°C	151°F
	Medium rare	60°C	140°F
	Rare	52°C	126°F
Chicken/Poultry	Well done	74°C	165°F
Pork	Well Done	77°C	170°F
	Medium Well	74°C	165°F
	Medium	71°C	160°F
Lamb	Well done	77°C	171°F
	Medium Well	74°C	165°F
	Medium	71°C	160°F
	Medium rare	63°C	145°F
	Rare	60°C	140°F
Fish	Well done	63°C	145°F

Specifications

Operating temperature range, °C/°F -50... +300/-58... +572

Probe length
probe 1: 135mm
probe 2: 100mm
cable length: 1m

Power supply 1pc CR2032 battery

The manufacturer reserves the right to make changes to the product range and specifications without prior notice.

Care and maintenance

Never leave the thermoprobe inside a working oven or microwave, remove the device immediately after measuring the temperature. Keep the device away from open flames and hot surfaces. Always wear protective gloves during and after using the thermoprobe due to the risk of burns. After each usage, wash the steel probe in soapy or running water. Place the steel probe in hot water for a few minutes in order to sterilize it. The device is not dishwasher safe. Never use a damaged device. Use the device only for its intended purpose. The device is suitable for indoor use only. Strictly follow the instructions and do not disassemble or drop the device as it may result in a loss of functionality. **Children should use the device under adult supervision only.**

Battery safety instructions

Always purchase the correct size and grade of battery most suitable for the intended use. Always replace the whole set of batteries at one time; taking care not to mix old and new ones, or batteries of different types. Clean the battery contacts and also those of the device prior to battery installation. Make sure the batteries are installed correctly with regard to polarity (+ and -). Remove batteries from equipment that is not to be used for an extended period of time. Remove used batteries promptly. Never short-circuit batteries as this may lead to high temperatures, leakage, or explosion. Never heat batteries in order to revive them. Do not disassemble batteries. Remember to switch off devices after use. Keep batteries out of the reach of children, to avoid risk of ingestion, suffocation, or poisoning. Utilize used batteries as prescribed by your country's laws.

Levenhuk International Lifetime Warranty

All Levenhuk telescopes, microscopes, binoculars, and other optical products, except for their accessories, carry a **lifetime warranty** against defects in materials and workmanship. A lifetime warranty is a guarantee on the lifetime of the product on the market. All Levenhuk accessories are warranted to be free of defects in materials and workmanship for **six months** from the purchase date. The warranty entitles you to the free repair or replacement of the Levenhuk product in any country where a Levenhuk office is located if all the warranty conditions are met.

For further details, please visit: www.levenhuk.com/warranty

If warranty problems arise, or if you need assistance in using your product, contact the local Levenhuk branch.

BG Термометър за приготвяне на храна Levenhuk Wezzer Cook MT50

Цифровите термометри за приготвяне на храна Levenhuk Wezzer са предназначени за измерване на температурата на различни видове храни и ястия по време на процеса на готвене.

! Почиствайте сондата грижливо преди и след всяко използване.

Употреба. Разгънете сонда 1 (5) от отделението ѝ или поставете сонда 2 (6) в гнездото, и течнокристалният дисплей веднага ще покаже температурата. Вкарайте върха на сондата най-малко 1 см в измервания материал. Текущата температура ще се покаже на дисплея (4). Показанията се извеждат от едната сонда в даден момент. Изчакайте няколко секунди да се стабилизира температурата. Натиснете (1), за да промените мерната единица за температура (Целзий, °C / Фаренхайт, °F). Натиснете (1), за да включите подсветката.

Задържане на текущата температура. Преди да извадите сондата от храната, натиснете (2), за да задържите показанията на температурата.

Калибриране на термометъра. Вземете чаша с вода с лед и поставете сондата в чашата, така че сондата да влезе в контакт с леда. Задръжте (1) за три секунди, докато на екрана не се изведе "CAL" (Калибриране). Температурата автоматично се настройва на 0 °C.

Аларма за висока температура. Натиснете (3), след това натиснете (1)/(2), за да зададете стойност. Натиснете (3) отново, за да потвърдите.

Предлагани температури за различни видове месо и степени на изпичане:

Вид на месото	Степен на изпичане	°C	°F
Телешка кайма	Напълно изпечено	71 °C	160 °F
Кайма от пилешко месо	Напълно изпечено	74 °C	165 °F
Говеждо месо	Напълно изпечено	77 °C	171 °F
	Добре изпечено	71 °C	160 °F
	Средно изпечено	66 °C	151 °F
	Слабо изпечено	60 °C	140 °F
Телешко месо	Алангле	52 °C	126 °F
	Напълно изпечено	74 °C	165 °F
	Добре изпечено	71 °C	160 °F
	Средно изпечено	66 °C	151 °F
Пилешко/птиче месо	Слабо изпечено	60 °C	140 °F
	Алангле	52 °C	126 °F
	Напълно изпечено	74 °C	165 °F
	Свинско месо	Напълно изпечено	77 °C
	Добре изпечено	74 °C	165 °F
	Средно изпечено	71 °C	160 °F

Агнешко месо	Напълно изпечено	77 °C	171 °F
	Добре изпечено	74 °C	165 °F
	Средно изпечено	71 °C	160 °F
	Слабо изпечено	63 °C	145 °F
	Алангле	60 °C	140 °F
Риба	Напълно изпечено	63 °C	145 °F

Спецификации

Диапазон на работната температура, °C/°F	-50... +300/-58... +572
Дължина на сондата	сонда 1: 135 mm сонда 2: 100 mm дължина на кабела: 1 m
Захранване	1 бр. батерия CR2032

Производителят си запазва правото да прави промени на гамата продукти и спецификациите им без предварително уведомление.

Грижи и поддръжка

Никога не оставяйте температурната сонда в работеща фурна или микровълнова фурна, извадете устройството веднага след като измерите температурата. Пазете устройството от открити пламъци и горещи повърхности. Винаги носете защитни ръкавици по време и след използване на температурната сонда поради опасност от изгаряния. След всяка употреба измивайте стоманената сонда със сапунена или течаща вода. Поставете стоманената сонда в гореща вода за няколко минути, за да се стерилизира. Миенето в миялна машина не е безопасно за устройството. Никога не използвайте повредено устройство. Използвайте устройството само по предназначение. Устройството е подходящо само за употреба на закрито. Стриктно спазвайте инструкциите и не разглобявайте и не изпускайте устройството, тъй като това може да доведе до загуба на функционалност. **Деца трябва да използват устройството само под надзора на възрастни.**

Инструкции за безопасност на батериите

Винаги купувайте батерии с правилния размер и характеристики, които са най-подходящи за предвидената употреба. Винаги сменяйте всички батерии едновременно, като внимавате да не смесите стари и нови или батерии от различен тип. Почистете контактите на батериите, както и тези на устройството, преди да поставите батериите. Уверете се, че батериите са поставени правилно по отношение на полярността (+ и -). Извадете батериите от оборудването, ако то няма да бъде използвано продължителен период от време. Извадете използваните батерии незабавно. Никога не свързвайте батерии накъсо, тъй като това може да доведе до високи температури, теч или експлозия. Никога не загревайте батерии, опитвайки се да ги използвате допълнително време. Не разглобявайте батериите. Не забравяйте да изключите устройствата след употреба. Дръжте батериите далеч от достъпа на деца, за да избегнете риск от поглъщане, задушаване или отравяне. Изхвърляйте използваните батерии съгласно правилата в държавата Ви.

Международна доживотна гаранция от Levenhuk

Всички телескопи, микроскопи, бинокли и други оптични продукти от Levenhuk, с изключение на аксесоарите, имат **доживотна гаранция** за дефекти в материалите и изработката. Доживотната гаранция представлява гаранция, валидна за целия живот на продукта на пазара. За всички аксесоари Levenhuk се предоставя гаранция за липса на дефекти на материалите и изработката за период от **две години** от датата на покупка на дребно. Levenhuk ще ремонтира или замени всеки продукт или част от продукт, за които след проверка от страна на Levenhuk се установи наличие на дефект на материалите или изработката. Задължително условие за задължението на Levenhuk да ремонтира или замени такъв продукт е той да бъде върнат на Levenhuk заедно с документ за покупка, който е задоволителен за Levenhuk.

За повече информация посетете нашата уебстраница: www.levenhuk.bg/garantsiya

Ако възникнат проблеми с гаранцията или ако се нуждаете от помощ за използването на Вашия продукт, свържете се с местния представител на Levenhuk.

CZ Termosonda na vaření Levenhuk Wezzer Cook MT50

Digitální termosondy Levenhuk Wezzer na vaření jsou určeny pro měření teploty různých druhů potravin a pokrmů během procesu vaření.

! Před a po každém použití sondy důkladně očistěte.

Použití. Vyjměte sondu 1 (5) z pouzdra nebo zapojte sondu 2 (6) do zásuvky, LCD displej okamžitě zobrazí teplotu. Vložte špičku sondy alespoň 1 cm do měřeného materiálu. Aktuální teplota se zobrazí na displeji (4). Naměřené hodnoty se zobrazují v daný okamžik vždy jen pro jednu sondu. Počkejte několik sekund, aby se teplota stabilizovala. Stisknutím tlačítka (1) změníte jednotku teploty (Celsius, °C / Fahrenheit, °F). Stisknutím tlačítka (1) zapnete podsvětlení.

Snímání aktuální teploty. Před vyjmutím sondy z pokrmu stiskněte tlačítko (2) pro podržení zobrazené hodnoty naměřené teploty.

Kalibrace teploměru. Vezměte hrnek a naplňte jej vodou s ledem. Vložte sondu do hrnku tak, aby se sonda dotýkala ledu. Podržte tlačítko (1) po dobu tří sekund, dokud se na displeji nezobrazí nápis "CAL" (Kalibrace). Teplota se automaticky nastaví na 0 °C.

Alarm vysoké teploty. Stiskněte tlačítko (3) a poté stiskem tlačítek (1)/(2) nastavte požadovanou hodnotu. Stiskněte znovu tlačítko (3) pro potvrzení.

Navrhované teploty pro různé druhy masa a stupně propečení:

Druh masa	Propečení	°C	°F
Mleté hovězí maso	Dobře propečené	71 °C	160 °F
Mletá drůbež	Dobře propečené	74 °C	165 °F
Hovězí	Dobře propečené	77 °C	171 °F
	Středně dobře propečené	71 °C	160 °F
	Středně propečené	66 °C	151 °F
	Středně krvavé	60 °C	140 °F
	Krvavé	52 °C	126 °F
Telecí maso	Dobře propečené	74 °C	165 °F
	Středně dobře propečené	71 °C	160 °F
	Středně propečené	66 °C	151 °F
	Středně krvavé	60 °C	140 °F
	Krvavé	52 °C	126 °F
Kuřecí/drůbež	Dobře propečené	74 °C	165 °F
Vepřové maso	Dobře propečené	77 °C	170 °F
	Středně dobře propečené	74 °C	165 °F
	Středně propečené	71 °C	160 °F
Jehněčí	Dobře propečené	77 °C	171 °F
	Středně dobře propečené	74 °C	165 °F
	Středně propečené	71 °C	160 °F
	Středně krvavé	63 °C	145 °F
	Krvavé	60 °C	140 °F
Ryby	Dobře propečené	63 °C	145 °F

Technické údaje

Rozsah provozní teploty, °C/°F -50... +300/-58... +572

Délka sondy
sonda 1: 135 mm
sonda 2: 100 mm
délka kabelu: 1 m

Napájení 1 kus baterie CR2032

Výrobce si vyhrazuje právo bez předchozího upozornění měnit sortiment a specifikace výrobků.

Péče a údržba

Nikdy nenechávejte termosondu uvnitř trouby nebo mikrovlnné trouby v provozu, zařízení ihned po měření teploty vyjměte. Zařízení chraňte před otevřeným ohněm a horkými povrchy. Během a po použití termosondy vždy noste ochranné rukavice kvůli nebezpečí popálení. Po každém použití umyjte ocelovou sondu v mýdlové nebo tekoucí vodě. Ocelovou sondu sterilizujte umístěním do horké vody na několik minut. Zařízení není vhodné do myčky nádobí. Nikdy nepoužívejte poškozené zařízení. Zařízení používejte pouze k zamýšlenému účelu použití. Zařízení je určeno pouze pro provoz ve vnitřních prostorách. Dodržujte dané pokyny, zařízení nerozebírejte a chraňte jej před pádem, v opačném případě může dojít ke ztrátě funkčnosti zařízení. **Děti by měly používat přístroj pouze pod dohledem dospělé osoby.**

Bezpečnostní pokyny týkající se baterií

Vždy nakupujte baterie správné velikosti a typu, které jsou nejvhodnější pro zamýšlený účel. Při výměně vždy nahraďte celou sadu baterií a dbejte na to, abyste nemíchali staré a nové baterie, případně baterie různých typů. Před instalací baterií vyčistěte kontakty na baterii i na přístroji. Ujistěte se, zda jsou baterie instalovány ve správné polaritě (+ resp. -). V případě, že zařízení nebudete delší dobu používat, vyjměte z něj baterie. Použité baterie včas vyměňujte. Baterie nikdy nezkratujte, mohlo by to vést ke zvýšení teploty, úniku obsahu baterie nebo k explozi. Baterie se nikdy nepokoušejte oživit zahříváním. Nepokoušejte se rozebírat baterie. Po použití nezapomeňte přístroj vypnout. Baterie uchovávejte mimo dosah dětí, abyste předešli riziku spolknutí, vdechnutí nebo otravy. S použitými bateriemi nakládejte v souladu s vašimi vnitrostátními předpisy.

Mezinárodní doživotní záruka Levenhuk

Na veškeré teleskopy, mikroskopy, triedry a další optické výrobky značky Levenhuk, s výjimkou příslušenství, se poskytuje **doživotní záruka** pokrývající vady materiálu a provedení. Doživotní záruka je záruka platná po celou dobu životnosti produktu na trhu. Na veškeré příslušenství značky Levenhuk se poskytuje záruka toho, že je dodáváno bez jakýchkoli vad materiálu a provedení, a to po dobu **dvou let** od data zakoupení v maloobchodní prodejně. Tato záruka vám v případě splnění všech záručních podmínek dává nárok na bezplatnou opravu nebo výměnu výrobku značky Levenhuk v libovolné zemi, v níž se nachází pobočka společnosti Levenhuk. Další informace – navštivte naše webové stránky: www.levenhuk.cz/zaruka

V případě problémů s uplatněním záruky, nebo pokud budete potřebovat pomoc při používání svého výrobku, obraťte se na místní pobočku společnosti Levenhuk.

DE Levenhuk Wezzer Cook MT50 Kochthermometer

Die digitalen Thermometer von **Levenhuk Wezzer** sind für die Temperaturmessung verschiedener Lebensmittel und Gerichte während des Kochvorgangs bestimmt.

Reinigen Sie die Sonde vor und nach jedem Gebrauch gründlich.

Verwendung. Klappen Sie die Sonde 1 (5) aus ihrem Gehäuse oder stecken Sie die Sonde 2 (6) in die Buchse, und das LCD-Display zeigt sofort die Temperatur an. Führen Sie die Sondenspitze mindestens 1 cm tief in das Messgut ein. Die aktuelle Temperatur wird auf dem Display (4) angezeigt. Die Messwerte werden jeweils von einer Sonde angezeigt. Warten Sie ein paar Sekunden, damit sich die Temperatur stabilisieren kann. Drücken Sie (1), um die Temperatureinheit zu ändern (Celsius, °C / Fahrenheit, °F). Drücken Sie (1), um die Hintergrundbeleuchtung einzuschalten.

Erfassen der aktuellen Temperatur. Bevor Sie die Sonde aus dem Kochgut herausziehen, drücken Sie (2), um die Temperaturanzeige zu halten.

Thermometer-Kalibrierung. Nehmen Sie eine Tasse mit Wasser und Eis und stecken Sie die Sonde in die Tasse, so dass sie mit dem Eis in Berührung kommt. Halten Sie (1) drei Sekunden lang gedrückt, bis "CAL" (Kalibrierung) auf dem Display angezeigt wird. Die Temperatur wird automatisch auf 0 °C eingestellt.

Alarm bei hoher Temperatur. Drücken Sie (3) und dann (1)/(2), um den Wert einzustellen. Drücken Sie zur Bestätigung erneut (3).

Empfohlene Temperatureinstellungen für verschiedene Fleischsorten und Gargrade:

Fleischsorte	Gargrad	°C	°F
Rinderhackfleisch	Gut durch	71 °C	160 °F
Geflügelhackfleisch	Gut durch	74 °C	165 °F
Rind	Gut durch	77 °C	171 °F
	Innen leicht rosa	71 °C	160 °F
	Rosa	66 °C	151 °F
	Fast blutig	60 °C	140 °F
	Blutig	52 °C	126 °F
Kalb	Gut durch	74 °C	165 °F
	Innen leicht rosa	71 °C	160 °F
	Rosa	66 °C	151 °F
	Fast blutig	60 °C	140 °F
	Blutig	52 °C	126 °F
Hähnchen/Geflügel	Gut durch	74 °C	165 °F
Schwein	Gut durch	77 °C	170 °F
	Innen leicht rosa	74 °C	165 °F
	Rosa	71 °C	160 °F

Lamm	Gut durch	77 °C	171 °F
	Innen leicht rosa	74 °C	165 °F
	Rosa	71 °C	160 °F
	Fast blutig	63 °C	145 °F
	Blutig	60 °C	140 °F
Fisch	Gut durch	63 °C	145 °F

Technische Daten

Betriebstemperaturbereich, °C/°F -50... +300/-58... +572

Länge der Sonde
Sonde 1: 135 mm
Sonde 2: 100 mm
Kabellänge: 1 m

Stromversorgung 1 Stk. CR2032-Batterie

Der Hersteller behält sich das Recht vor, ohne Vorankündigung Änderungen an der Produktpalette und den technischen Daten vorzunehmen.

Pflege und Wartung

Lassen Sie die Thermosonde niemals in einem in Betrieb befindlichen Ofen oder einem Mikrowellenherd, sondern entfernen Sie das Gerät sofort nach der Temperaturmessung. Halten Sie das Gerät fern von offenen Flammen und heißen Oberflächen. Tragen Sie während und nach der Benutzung der Thermosonde immer Schutzhandschuhe, da Verbrennungsgefahr besteht. Waschen Sie die Stahlsonde nach jedem Gebrauch in Seifenlauge oder fließendem Wasser. Legen Sie die Stahlsonde einige Minuten lang in heißes Wasser, um sie zu sterilisieren. Das Gerät ist nicht spülmaschinenfest. Verwenden Sie niemals ein beschädigtes Gerät. Verwenden Sie das Gerät nur für seinen vorgesehenen Zweck. Das Gerät ist nur für den Gebrauch in Innenräumen geeignet. Halten Sie sich streng an die Anweisungen und lassen Sie das Gerät nicht zerlegen oder fallen, da dies zu einem Funktionsverlust führen kann. **Kinder sollten das Gerät nur unter Aufsicht eines Erwachsenen verwenden.**

Sicherheitshinweise zum Umgang mit Batterien

Immer die richtige, für den beabsichtigten Einsatz am besten geeignete Batteriegröße und -art erwerben. Stets alle Batterien gleichzeitig ersetzen. Alte und neue Batterien oder Batterien verschiedenen Typs nicht mischen. Batteriekontakte und Kontakte am Instrument vor Installation der Batterien reinigen. Beim Einlegen der Batterien auf korrekte Polung (+ und -) achten. Batterien entnehmen, wenn das Instrument für einen längeren Zeitraum nicht benutzt werden soll. Verbrauchte Batterien umgehend entnehmen. Batterien nicht kurzschließen, um Hitzeentwicklung, Auslaufen oder Explosionen zu vermeiden. Batterien dürfen nicht zum Wiederbeleben erwärmt werden. Batterien nicht öffnen. Instrumente nach Verwendung ausschalten. Batterien für Kinder unzugänglich aufbewahren, um Verschlucken, Erstickern und Vergiftungen zu vermeiden. Entsorgen Sie leere Batterien gemäß den einschlägigen Vorschriften.

Lebenslange internationale Garantie

Levenhuk garantiert für alle Teleskope, Mikroskope, Ferngläser und anderen optischen Erzeugnisse mit Ausnahme von Zubehör **lebenslänglich** die Freiheit von Material- und Herstellungsfehlern. Die lebenslange Garantie ist eine Garantie, die für die gesamte Lebensdauer des Produkts am Markt gilt. Für Levenhuk-Zubehör gewährleistet Levenhuk die Freiheit von Material- und Herstellungsfehlern innerhalb von **zwei Jahren** ab Kaufdatum. Produkte oder Teile davon, bei denen im Rahmen einer Prüfung durch Levenhuk ein Material- oder Herstellungsfehler festgestellt wird, werden von Levenhuk repariert oder ausgetauscht. Voraussetzung für die Verpflichtung von Levenhuk zu Reparatur oder Austausch eines Produkts ist, dass dieses zusammen mit einem für Levenhuk ausreichenden Kaufbeleg an Levenhuk zurückgesendet wird.

Weitere Einzelheiten entnehmen Sie bitte unserer Website: www.levenhuk.de/garantie

Bei Problemen mit der Garantie, oder wenn Sie Unterstützung bei der Verwendung Ihres Produkts benötigen, wenden Sie sich an die lokale Levenhuk-Niederlassung.

ES Termómetro de cocina Levenhuk Wezzer Cook MT50

Los termómetros de cocina digitales Levenhuk Wezzer están diseñados para medir la temperatura de varios tipos de alimentos y platos culinarios durante el proceso de cocción.

! Limpie la sonda a fondo antes y después de cada uso.

Uso. Quite la sonda 1 (5) de su alojamiento o enchufe la sonda 2 (6) en el enchufe y la pantalla LCD mostrará inmediatamente la temperatura. Inserte la punta de la sonda al menos 1 cm en el interior del material que es objeto de medición. La temperatura actual se mostrará en la pantalla (4). Solo se muestra la lectura de una sonda cada vez. Espere unos pocos segundos para que la temperatura se estabilice. Presione (1) para cambiar la unidad de temperatura (Celsius, °C / Fahrenheit, °F). Presione (1) para encender la retroiluminación.

Capture la temperatura actual. Antes de retirar la sonda de los alimentos, presione (2) para mantener la lectura de temperatura.

Calibración del termómetro. Tome una taza de agua con hielo e inserte la sonda en la taza para que la sonda entre en contacto con el hielo. Mantenga presionado (1) durante tres segundos hasta que se muestre "CAL" (Calibrar) en la pantalla. La temperatura se ajusta automáticamente a 0 °C.

Alarma de alta temperatura. Presione (3), luego presione (1)/(2) para establecer el valor. Presione (3) de nuevo para confirmar.

Estas son las temperaturas sugeridas para diversos tipos de carne y grados de cocción:

Tipo de carne	Grado de cocción	°C	°F
Carne de vacuno picada	Muy hecho	71 °C	160 °F
Aves de corral molidas	Muy hecho	74 °C	165 °F
Carne de vacuno	Muy hecho	77 °C	171 °F
	Un poco más que normal	71 °C	160 °F
	Normal	66 °C	151 °F
	Un poco más que poco hecho	60 °C	140 °F
	Poco hecho	52 °C	126 °F
Carne de ternera	Muy hecho	74 °C	165 °F
	Un poco más que normal	71 °C	160 °F
	Normal	66 °C	151 °F
	Un poco más que poco hecho	60 °C	140 °F
	Poco hecho	52 °C	126 °F
Pollo / aves de corral	Muy hecho	74 °C	165 °F
Carne de cerdo	Muy hecho	77 °C	170 °F
	Un poco más que normal	74 °C	165 °F
	Normal	71 °C	160 °F
Carne de cordero	Muy hecho	77 °C	171 °F
	Un poco más que normal	74 °C	165 °F
	Normal	71 °C	160 °F
	Un poco más que poco hecho	63 °C	145 °F
	Poco hecho	60 °C	140 °F
Pescado	Muy hecho	63 °C	145 °F

Especificaciones

Intervalo de temperaturas de funcionamiento, °C/°F -50... +300/-58... +572

Longitud de la sonda
sonda 1: 135 mm
sonda 2: 100 mm
longitud del cable: 1 m

Fuente de alimentación 1 pila CR2032

El fabricante se reserva el derecho de realizar cambios en la gama de productos y en las especificaciones sin previo aviso.

Cuidado y mantenimiento

No deje nunca la sonda térmica dentro de un horno o microondas en funcionamiento; retire el dispositivo inmediatamente después de medir la temperatura. Mantenga el dispositivo alejado de llamas al descubierto y superficies calientes. Utilice siempre guantes de protección durante y después de utilizar la sonda térmica debido al riesgo de quemaduras. Después de cada uso, lave la sonda de acero con agua corriente o jabonosa. Coloque la sonda de acero en agua caliente durante unos minutos para esterilizarla. El dispositivo no es apto para lavavajillas. No utilice nunca un dispositivo dañado. Utilice el dispositivo solo para el propósito para el que fue diseñado. El dispositivo es apto solo para uso en interiores. Siga estrictamente las instrucciones y no desmonte ni deje caer el dispositivo, ya que podría dejar de funcionar. **Los niños únicamente deben utilizar este dispositivo bajo la supervisión de un adulto.**

Instrucciones de seguridad para las pilas

Compre siempre las pilas del tamaño y grado indicado para el uso previsto. Reemplace siempre todas las pilas al mismo tiempo. No mezcle pilas viejas y nuevas, ni pilas de diferentes tipos. Limpie los contactos de las pilas y del instrumento antes de instalarlas. Asegúrese de instalar las pilas correctamente según su polaridad (+ y -). Quite las pilas si no va a utilizar el instrumento durante un periodo largo de tiempo. Retire lo antes posible las pilas agotadas. No cortocircuite nunca las pilas ya que podría aumentar su temperatura y podría provocar fugas o una explosión. Nunca caliente las pilas para intentar reavivarlas. No intente desmontar las pilas. Recuerde apagar el instrumento después de usarlo. Mantenga las pilas fuera del alcance de los niños para eliminar el riesgo de ingestión, asfixia o envenenamiento. Deseche las pilas usadas tal como lo indiquen las leyes de su país.

Garantía internacional de por vida Levenhuk

Todos los telescopios, microscopios, prismáticos y otros productos ópticos de Levenhuk, excepto los accesorios, cuentan con una **garantía de por vida** contra defectos de material y de mano de obra. La garantía de por vida es una garantía a lo largo de la vida del producto en el mercado. Todos los accesorios Levenhuk están garantizados contra defectos de material y de mano de obra durante **dos años** a partir de la fecha de compra en el minorista. Levenhuk reparará o reemplazará cualquier producto o pieza que, una vez inspeccionada por Levenhuk, se determine que tiene defectos de materiales o de mano de obra. Para que Levenhuk pueda reparar o reemplazar estos productos, deben devolverse a Levenhuk junto con una prueba de compra que Levenhuk considere satisfactoria. Para más detalles visite nuestra página web: www.levenhuk.es/garantia

En caso de problemas con la garantía o si necesita ayuda en el uso de su producto, contacte con su oficina de Levenhuk más cercana.

HU Levenhuk Wezzer Cook MT50 konyhai hőmérő

A **Levenhuk Wezzer** digitális konyhai hőmérők a főzési folyamat közben különböző típusú élelmiszerek és ételek hőmérséklet-mérésére szolgálnak

! Minden használat előtt és után alaposan tisztítsa meg a hőmérőt.

Használat. Vegye ki az 1. szondát (5) a házából vagy csatlakoztassa a 2. szondát (6) az aljzathoz, és az LCD azonnal megjeleníti a hőmérsékletet. Helyezze be a hőmérő hegyét legalább 1 cm hosszan a mérni kívánt anyagba. Az aktuális hőmérséklet megjelenik a kijelzőn (4). A kijelző egyszerre csak egy szonda értékét jeleníti meg. Várjon néhány másodpercet, amíg a hőmérséklet stabilizálódik. Nyomja meg az (1) gombot a hőmérséklet mértékegységének módosításához (Celsius, °C / Fahrenheit, °F). Nyomja meg az (1) gombot a háttérvilágítás bekapcsolásához.

Az aktuális hőmérséklet rögzítése. Mielőtt kihúzza a szondát az ételből nyomja meg a (2) gombot a kiolvasott hőmérséklet rögzítéséhez.

A hőmérő kalibrálása. Egy pohár vízbe helyezzen jeget, és tegye a szondát a pohárba úgy, hogy a szonda érintkezzen a jéggel. Tartsa lenyomva az (1) gombot három másodpercig; míg a "CAL" (Kalibráció) felirat meg nem jelenik a kijelzőn. A hőmérséklet ezzel automatikusan 0 °C-ra áll.

Túl magas hőmérséklet riasztás. Nyomja meg a (3) gombot, majd az (1)/(2) gombokat az érték beállításához. Nyomja meg a (3) gombot újra a megerősítéshez.

Ajánlott hőmérsékleti alapbeállítások és átsütségi fokozatok a különböző húsfajtákhoz:

Hús típusa	Átsütség mértéke	°C	°F
Darált marha	Jól átsült	71 °C	160 °F
Darált baromfi	Jól átsült	74 °C	165 °F
Marha	Jól átsült	77 °C	171 °F
	Közepesen jól átsült	71 °C	160 °F
	Medium	66 °C	151 °F
	Közepesen enyhén átsü	60 °C	140 °F
	Rare	52 °C	126 °F
Borjú	Jól átsült	74 °C	165 °F
	Közepesen jól átsült	71 °C	160 °F
	Medium	66 °C	151 °F
	Közepesen enyhén átsü	60 °C	140 °F
	Rare	52 °C	126 °F
Csirke/baromfi	Jól átsült	74 °C	165 °F
Sertés	Jól átsült	77 °C	170 °F
	Közepesen jól átsült	74 °C	165 °F
	Medium	71 °C	160 °F

Bárány	Jól átsült	77 °C	171 °F
	Közepesen jól átsült	74 °C	165 °F
	Medium	71 °C	160 °F
	Közepesen enyhén átsü	63 °C	145 °F
	Rare	60 °C	140 °F
Hal	Jól átsült	63 °C	145 °F

Műszaki adatok

Működési hőmérséklet-tartomány, °C/°F -50... +300/-58... +572

Hőmérő hossza
1. szonda: 135 mm
2. szonda: 100 mm
kábelhossz: 1 m

Tápellátás 1 db CR2032 elem

A gyártó fenntartja magának a jogot a termékinálát és a műszaki paraméterek előzetes értesítés nélkül történő módosítására.

Ápolás és karbantartás

A hőmérőt semmi esetre se hagyja bent működő sütőben vagy mikrohullámú sütőben, a hőmérséklet-mérést követően azonnal vegye ki a készüléket. A készüléket nyílt lángtól és forró felületektől távol kell tartani. Az égési sérülésveszély miatt a hőmérő használata közben és után mindig viseljen védőkesztyűt. Minden használat után mossa el az acél szondát szappanos vagy folyó vízben. Helyezze az acél szondát néhány percre forró vízbe, hogy sterilizálja. A készülék mosogatógépben nem mosható. Soha ne használjon meghibásodott készüléket. A készüléket kizárólag a rendeltetésének megfelelően használja. Az eszköz kizárólag beltéri használatra való. Pontosan kövesse az utasításokat, és ne szerelje szét, ne ejtse le az eszközt, mert akkor az tönkremehet. **Gyermekek kizárólag felnőtt felügyelete mellett használhatják.**

Az elemekkel kapcsolatos biztonsági intézkedések

Mindig a felhasználásnak legmegfelelőbb méretű és fokozatú elemet vásárolja meg. Elemcsere során mindig az összes elemet egyszerre cserélje ki; ne keverje a régi elemeket a frissekkel, valamint a különböző típusú elemeket se keverje egymással össze. Az elemek behelyezése előtt tisztítsa meg az elemek és az eszköz egymással érintkező részeit. Győződjön meg róla, hogy az elemek a pólusokat tekintve is helyesen kerülnek az eszközbe (+ és -). Amennyiben az eszközt hosszabb ideig nem használja, akkor távolítsa el az elemeket. A lemerült elemeket azonnal távolítsa el. Soha ne zárja rövidre az elemeket, mivel így azok erősen felmelegedhetnek, szivárogni kezhetnek vagy felrobbanhatnak. Az elemek élettartamának megnöveléséhez soha ne kísérelje meg felmelegíteni azokat. Ne bontsa meg az akkumulátorokat. Használat után ne felejtse el kikapcsolni az eszközt. Az elemeket tartsa gyermekektől távol, megelőzve ezzel a lenyelés, fulladás és mérgezés veszélyét. A használt elemeket az Ön országában érvényben lévő jogszabályoknak megfelelően adhatja le.

A Levenhuk nemzetközi, élettartamra szóló szavatossága

A Levenhuk vállalat a kiegészítők kivételével az összes Levenhuk gyártmányú teleszkóphoz, mikroszkóphoz, kétszemes távcsőhöz és egyéb optikai termékhez **élettartamra szóló** szavatosságot nyújt az anyaghibák és/vagy a gyártási hibák vonatkozásában.

Az élettartamra szóló szavatosság a termék piaci forgalmazási időszakának a végéig érvényes. A Levenhuk-kiegészítőkhöz a Levenhuk-vállalat a kiskereskedelmi vásárlás napjától számított **két évig** érvényes szavatosságot nyújt az anyaghibák és/vagy a gyártási hibák vonatkozásában. A Levenhuk vállalat vállalja, hogy a Levenhuk vállalat általi megvizsgálás során anyaghibásnak és/vagy gyártási hibásnak talált terméket vagy termékalkatrészt megjavítja vagy kicseréli. A Levenhuk vállalat csak abban az esetben köteles megjavítani vagy kicserélni az ilyen terméket vagy termékalkatrészt, ha azt a Levenhuk vállalat számára elfogadható vásárlási bizonylattal együtt visszaküldi a Levenhuk vállalat felé.

További részletekért látogasson el weboldalunkra: www.levenhuk.hu/garancia

Amennyiben garanciális probléma lépne fel vagy további segítségre van szüksége a termék használatát illetően, akkor vegye fel a kapcsolatot a helyi Levenhuk üzlettel.

IT Termometro da cucina Levenhuk Wezzer Cook MT50

I termometri digitali da cucina Levenhuk Wezzer sono progettati per misurare la temperatura di vari tipi di cibi durante la cottura.

! Pulire accuratamente la sonda prima e dopo ogni uso.

Come si usa. Estrarre la sonda 1 (5) dal proprio alloggiamento o inserire la sonda 2 (6) nell'apposita sede e lo schermo LCD mostrerà subito la temperatura. Inserire la punta della sonda per almeno 1 cm nel materiale da misurare. Sul display (4) sarà mostrata la temperatura corrente. Sono mostrati i valori misurati da una sola sonda alla volta. Attendere qualche secondo affinché la temperatura si stabilizzi. Premere il pulsante (1) per cambiare l'unità di misura della temperatura (Celsius, °C / Fahrenheit, °F). Premere il tasto (1) per accendere la retroilluminazione.

Memorizzare la temperatura corrente. Prima di estrarre la sonda dall'alimento, premere il pulsante (2) per memorizzare il valore di temperatura misurato.

Calibrazione del termometro. Preparare una tazza di acqua con ghiaccio e inserire la sonda nel liquido in modo che la punta entri in contatto col ghiaccio. Tenere premuto il pulsante (1) per tre secondi, finché non appare la scritta "CAL" (Calibrazione) sullo schermo. La temperatura rilevata sarà automaticamente impostata a 0 °C.

Avviso di temperatura elevata. Premere il pulsante (3), quindi premere (1)/(2) per impostare il valore. Premere nuovamente il pulsante (3) per confermare.

Temperature consigliate per vari tipi di carne e gradi di cottura:

Tipo di carne	Grado di cottura	°C	°F
Macinato di manzo	Ben cotta	71 °C	160 °F
Macinato di pollo	Ben cotta	74 °C	165 °F
Manzo	Ben cotta	77 °C	171 °F
	Media/ben cotta	71 °C	160 °F
	Cottura media	66 °C	151 °F
	Media/al sangue	60 °C	140 °F
	Al sangue	52 °C	126 °F
Vitello	Ben cotta	74 °C	165 °F
	Media/ben cotta	71 °C	160 °F
	Cottura media	66 °C	151 °F
	Media/al sangue	60 °C	140 °F
	Al sangue	52 °C	126 °F
Pollo/Pollame	Ben cotta	74 °C	165 °F
Maiale	Ben cotta	77 °C	170 °F
	Media/ben cotta	74 °C	165 °F
	Cottura media	71 °C	160 °F
Agnello	Ben cotta	77 °C	171 °F
	Media/ben cotta	74 °C	165 °F
	Cottura media	71 °C	160 °F
	Media/al sangue	63 °C	145 °F
	Al sangue	60 °C	140 °F
Pesce	Ben cotta	63 °C	145 °F

Specifiche

Intervallo operativo di temperatura, °C/°F	-50... +300/-58... +572
Lunghezza della sonda	sonda 1: 135 mm sonda 2: 100 mm lunghezza cavo: 1 m
Alimentazione	1 batteria CR2032

Il produttore si riserva il diritto di modificare senza preavviso le specifiche tecniche e la gamma dei prodotti.

Cura e manutenzione

Non lasciare mai la termosonda all'interno di un forno convenzionale o a microonde in funzione, rimuovere immediatamente lo strumento dopo aver misurato la temperatura. Tenere lo strumento lontano da fiamme libere e superfici calde. Indossare sempre dei guanti protettivi durante e dopo l'uso della termosonda per ridurre il rischio di ustioni. Dopo ogni uso, lavare la parte in metallo della termosonda con acqua insaponata o semplice acqua corrente. Posizionare la termosonda in acqua bollente per alcuni minuti, in modo da sterilizzarla. Questo apparecchio non è lavabile in lavastoviglie. Non usare mai lo strumento in caso sia danneggiato. Non usare questo strumento per scopi diversi da quello designato. Il dispositivo è adatto solamente per l'utilizzo al chiuso. Seguire attentamente le istruzioni e non smontare il dispositivo né farlo cadere: ciò potrebbe causare una perdita di funzionalità. **I bambini devono usare questo strumento solo sotto la supervisione di un adulto.**

Istruzioni di sicurezza per le batterie

Acquistare batterie di dimensione e tipo adeguati per l'uso di destinazione. Sostituire sempre tutte le batterie contemporaneamente, evitando accuratamente di mischiare batterie vecchie con batterie nuove oppure batterie di tipo differente. Prima della sostituzione, pulire i contatti della batteria e quelli dell'apparecchio. Assicurarsi che le batterie siano state inserite con la corretta polarità (+ e -). Se non si intende utilizzare l'apparecchio per lungo periodo, rimuovere le batterie. Rimuovere subito le batterie esaurite. Non cortocircuitare le batterie, perché ciò potrebbe provocare forte riscaldamento, perdita di liquido o esplosione. Non tentare di riattivare le batterie riscaldandole. Non disassemblare le batterie. Dopo l'utilizzo, non dimenticare di spegnere l'apparecchio. Per evitare il rischio di ingestione, soffocamento o intossicazione, tenere le batterie fuori dalla portata dei bambini. Disporre delle batterie esaurite secondo le norme vigenti nel proprio paese.

Garanzia internazionale Levenhuk

Tutti i telescopi, i microscopi, i binocoli e gli altri prodotti ottici Levenhuk, ad eccezione degli accessori, godono di una **garanzia a vita** per i difetti di fabbricazione o dei materiali. Garanzia a vita rappresenta una garanzia per la vita del prodotto sul mercato. Tutti gli accessori Levenhuk godono di una garanzia di **due anni** a partire dalla data di acquisto per i difetti di fabbricazione e dei materiali. Levenhuk riparerà o sostituirà i prodotti o relative parti che, in seguito a ispezione effettuata da Levenhuk, risultino presentare difetti di fabbricazione o dei materiali. Condizione per l'obbligo di riparazione o sostituzione da parte di Levenhuk di tali prodotti è che il prodotto venga restituito a Levenhuk unitamente ad una prova d'acquisto la cui validità sia riconosciuta da Levenhuk.

Per maggiori dettagli, visitare il nostro sito web: www.levenhuk.eu/warranty

Per qualsiasi problema di garanzia o necessità di assistenza per l'utilizzo del prodotto, contattare la filiale Levenhuk di zona.

PL Termometr kuchenny Levenhuk Wezzer Cook MT50

Cyfrowe termometry kuchenne Levenhuk Wezzer są przeznaczone do wykonywania pomiarów temperatury żywności w procesie jej gotowania.

! Należy dokładnie wyczyścić sondę za każdym razem przed i po użyciu.

Użytkowanie. Wsuń sondę 1 (5) z obudowy lub podłącz sondę 2 (6) do gniazda, a na wyświetlaczu LCD zostanie natychmiast wyświetlona temperatura. Włóż końcówkę sondy na co najmniej 1 cm wgłąb mierzonego produktu. Na wyświetlaczu (4) zostanie wyświetlona bieżąca temperatura. Na wyświetlaczu są pokazywane odczyty z jednej sondy na raz. Poczekaj kilka sekund na ustabilizowanie się temperatury. Naciśnij (1), aby zmienić jednostkę temperatury (Celsjusz, °C / Fahrenheit, °F). Naciśnij przycisk (1), aby włączyć podświetlenie.

Rejestrowanie bieżącej temperatury. Przed wyjęciem sondy z potrawy naciśnij przycisk (2), aby zapisać odczyt temperatury.

Kalibracja termometru. Przygotuj kubek z wodą i lodem, a następnie włóż sondę do kubka tak, aby dotknęła lodu. Przytrzymaj przycisk (1) przez 3 sekundy do momentu wyświetlenia komunikatu "CAL" (Kalibracja) na wyświetlaczu. Temperatura zostaje automatycznie ustawiona do wartości 0 °C.

Alarm wysokiej temperatury. Naciśnij przycisk (3), a następnie naciśnij przycisk (1)/(2), aby ustawić wartość. Naciśnij ponownie przycisk (3), aby zatwierdzić.

Sugerowane temperatury dla różnych typów mięsa i stopni wysmażenia:

Typ mięsa	Stopień wysmażenia	°C	°F
Mielone mięso wołowe	Dobrze wysmażone	71 °C	160 °F
Mielone mięso drobiowe	Dobrze wysmażone	74 °C	165 °F
Wołowina	Dobrze wysmażone	77 °C	171 °F
	Średnio-dobrze wysmażone	71 °C	160 °F
	Średnio wysmażone	66 °C	151 °F
	Średnio krwiste	60 °C	140 °F
	Krwiste	52 °C	126 °F
Cielęcina	Dobrze wysmażone	74 °C	165 °F
	Średnio-dobrze wysmażone I	71 °C	160 °F
	Średnio wysmażone	66 °C	151 °F
	Średnio krwiste	60 °C	140 °F
	Krwiste	52 °C	126 °F
Kurczak/drób	Dobrze wysmażone	74 °C	165 °F
Wieprzowina	Dobrze wysmażone	77 °C	170 °F
	Średnio-dobrze wysmażone	74 °C	165 °F
	Średnio wysmażone	71 °C	160 °F

Jagnięcina	Dobrze wysmażone	77 °C	171 °F
	Średnio-dobrze wysmażone	74 °C	165 °F
	Średnio wysmażone	71 °C	160 °F
	Średnio krwiste	63 °C	145 °F
	Krwiste	60 °C	140 °F
Ryby	Dobrze wysmażone	63 °C	145 °F

Dane techniczne

Zakres temperatury pracy, °C/°F -50... +300/-58... +572

Długość sondy
sonda 1: 135 mm
sonda 2: 100 mm
długość przewodu: 1 m

Zasilanie 1 bateria CR2032

Producent zastrzega sobie prawo wprowadzenia zmian w ofercie produktów i specyfikacjach bez uprzedniego powiadomienia.

Konserwacja i pielęgnacja

Nie wolno nigdy pozostawiać sondy pomiarowej we wnętrzu pracującego piekarnika lub kuchenki mikrofalowej. Urządzenie należy wyjąć natychmiast po zmierzeniu temperatury. Nie należy zbliżać urządzenia do otwartego ognia i gorących powierzchni. Pomiary temperatury należy zawsze wykonywać w rękawicach ochronnych, aby uniknąć poparzeń. Po każdym użyciu umyj stalową sondę wodą z detergentem lub pod bieżącą wodą. Umieść stalową sondę w gorącej wodzie na kilka minut, aby ją wysterylizować. Urządzenia nie można myć w zmywarce do naczyń. Nie wolno używać uszkodzonego urządzenia. Urządzenie wolno używać tylko zgodnie z jego przeznaczeniem. Urządzenie jest przeznaczone wyłącznie do użytku wewnątrz pomieszczeń. Postępuj ściśle według instrukcji, nie rozmontowuj urządzenia i uważaj, aby go nie upuścić, ponieważ może to spowodować nieprawidłowe działanie. **Dzieci mogą używać tego urządzenia tylko pod nadzorem osoby dorosłej.**

Instrukcje dotyczące bezpiecznego obchodzenia się z bateriami

Należy używać baterii odpowiedniego typu i w odpowiednim rozmiarze. Należy wymieniać wszystkie baterie jednocześnie; nie należy łączyć starych i nowych baterii ani baterii różnych typów. Przed włożeniem baterii należy wyczyścić styki baterii i urządzenia. Podczas wkładania baterii należy zwracać uwagę na ich bieguny (znaki + i -). Jeśli sprzęt nie będzie używany przez dłuższy czas, należy wyjąć baterie. Zużyte baterie należy natychmiast wyjąć. Nie doprowadzać do zwarcia baterii, ponieważ wiąże się to z ryzykiem powstania wysokich temperatur, wycieku lub wybuchu. Nie ogrzewać baterii w celu przedłużenia czasu ich działania. Nie demontuj baterii. Należy pamiętać o wyłączeniu urządzenia po zakończeniu użytkowania. Baterie przechowywać w miejscu niedostępnym dla dzieci, aby uniknąć ryzyka połknięcia, uduszenia lub zatrucia. Zużyte baterie należy utylizować zgodnie z obowiązującymi lokalnie przepisami.

Gwarancja międzynarodowa Levenhuk

Wszystkie teleskopy, mikroskopy, lornetki i inne przyrządy optyczne Levenhuk, za wyjątkiem akcesoriów, posiadają **dożywotnią gwarancję** obejmującą wady materiałowe i wykonawcze. Dożywotnia gwarancja to gwarancja na cały okres użytkowania produktu. Wszystkie akcesoria Levenhuk są wolne od wad materiałowych i wykonawczych i pozostaną takie przez **dwa lata** od daty zakupu detalicznego. Firma Levenhuk naprawi lub wymieni produkty lub ich części, w przypadku których kontrola prowadzona przez Levenhuk wykaze obecność wad materiałowych lub wykonawczych. Warunkiem wywiązania się przez firmę Levenhuk z obowiązku naprawy lub wymiany produktu jest dostarczenie danego produktu firmie razem z dowodem zakupu uznawanym przez Levenhuk. Więcej informacji na ten temat znajduje się na stronie: www.levenhuk.pl/gwarancja

W przypadku wątpliwości związanych z gwarancją lub korzystaniem z produktu, proszę skontaktować się z lokalnym przedstawicielem Levenhuk.

PT Termómetro de cozinha Levenhuk Wezzer Cook MT50

Os termómetros digitais de cozinha Levenhuk Wezzer foram concebidos para medir a temperatura de vários tipos de alimentos e pratos durante o processo de cozedura.

Limpe a sonda cuidadosamente antes e após cada utilização.

Utilização. Desdobre a sonda 1 (5) do seu alojamento ou ligue a sonda 2 (6) à tomada e o LCD apresentará imediatamente a temperatura. Introduza a ponta da sonda, pelo menos, 1 cm no material medido. A temperatura atual é mostrada no ecrã (4). As leituras são apresentadas a partir de uma sonda de cada vez. Aguarde alguns segundos até a temperatura estabilizar. Prima (1) para alterar a unidade de temperatura (Celsius, °C / Fahrenheit, °F). Prima (1) para ligar a retroiluminação.

Medir a temperatura atual. Antes de retirar a sonda do alimento, prima (2) para manter a leitura da temperatura.

Calibração do termómetro. Pegue uma chávena de água com gelo e introduza a sonda no copo de modo a que a sonda entre em contacto com o gelo. Prima (1) sem soltar durante três segundos até que "CAL" (Calibrar) seja apresentado no ecrã. A temperatura é automaticamente definida para 0 °C.

Alarme de alta temperatura. Prima (3) e, em seguida, prima (1)/(2) para definir o valor. Prima (3) novamente para confirmar.

Temperaturas sugeridas para vários tipos de carne e graus do ponto de cozedura:

Tipo de carne	Ponto de cozedura	°C	°F
Carne de vaca, moída	Bem passado	71 °C	160 °F
Carne de aves, moída	Bem passado	74 °C	165 °F
Carne de vaca	Bem passado	77 °C	171 °F
	Médio bem	71 °C	160 °F
	Médio	66 °C	151 °F
	Médio mal	60 °C	140 °F
	Mal passado	52 °C	126 °F
Vitela	Bem passado	74 °C	165 °F
	Médio bem	71 °C	160 °F
	Médio	66 °C	151 °F
	Médio mal	60 °C	140 °F
	Mal passado	52 °C	126 °F
Galinha/aves	Bem passado	74 °C	165 °F
Porco	Bem passado	77 °C	170 °F
	Médio bem	74 °C	165 °F
	Médio	71 °C	160 °F
Cordeiro	Bem passado	77 °C	171 °F
	Médio bem	74 °C	165 °F
	Médio	71 °C	160 °F
	Médio mal	63 °C	145 °F
	Mal passado	60 °C	140 °F
Peixe	Bem passado	63 °C	145 °F

Especificações

Intervalo de temperaturas de funcionamento, °C/°F -50... +300/-58... +572

Comprimento da sonda
sonda 1: 135 mm
sonda 2: 100 mm
comprimento do cabo: 1 m

Fonte de alimentação pilhas CR2032 de 1 pc

O fabricante se reserva no direito de fazer alterações na variedade e nas especificações dos produtos sem notificação prévia.

Cuidado e manutenção

Nunca deixe a termosonda dentro de um forno ou micro-ondas ligado, retire o dispositivo imediatamente após a medição da temperatura. Mantenha o dispositivo afastado de chamas desprotegidas e superfícies quentes. Use sempre luvas de proteção durante e após a utilização da termosonda, devido ao risco de queimaduras. Após cada utilização, lave a sonda de aço com água corrente ou água com sabão. Coloque a sonda de aço em água quente durante alguns minutos para esterilizá-la. O dispositivo não é seguro para máquinas de lavar louça. Nunca utilize um dispositivo danificado. Utilize o dispositivo apenas para o fim a que se destina. O dispositivo é adequado apenas para uso em espaços fechados. Siga rigorosamente as instruções e não desmonte ou deixe cair o dispositivo, pois pode deixar de funcionar. **As crianças só devem utilizar o dispositivo sob supervisão de um adulto.**

Instruções de segurança da bateria

Компьюре sempre baterias do tamanho e grau mais adequados para o uso pretendido. Substitua sempre o conjunto de baterias de uma só vez; tome cuidado para não misturar baterias antigas com novas, ou baterias de tipos diferentes. Limpe os contactos da bateria, e também os do dispositivo, antes da instalação da bateria. Certifique-se de que as baterias estão instaladas corretamente no que respeita à sua polaridade (+ e –). Remova as baterias do equipamento se este não for ser usado por um período prolongado de tempo. Remova as baterias usadas prontamente. Nunca coloque as baterias em curto-circuito, pois isso pode causar altas temperaturas, derrame ou explosão. Nunca aqueça as baterias com o intuito de as reanimar. Não desmonte as baterias. Lembre-se de desligar os dispositivos após a utilização. Mantenha as baterias fora do alcance das crianças, para evitar o risco de ingestão, sufocação ou envenenamento. Use as baterias da forma prescrita pelas leis do seu país.

Garantia vitalícia internacional Levenhuk

Todos os telescópios, microscópios, binóculos ou outros produtos ópticos Levenhuk, exceto seus acessórios, são acompanhados de **garantia vitalícia** contra defeitos dos materiais e acabamento. A garantia vitalícia é uma garantia para a vida útil do produto no mercado. Todos os acessórios Levenhuk têm garantia de materiais e acabamento livre de defeitos por **dois anos** a partir da data de compra. A Levenhuk irá reparar ou substituir o produto ou sua parte que, com base em inspeção feita pela Levenhuk, seja considerado defeituoso em relação aos materiais e acabamento. A condição para que a Levenhuk repare ou substitua tal produto é que ele seja enviado à Levenhuk juntamente com a nota fiscal de compra.

Para detalhes adicionais, visite nossa página na internet: www.levenhuk.eu/warranty

Se surgirem problemas relacionados à garantia ou se for necessária assistência no uso do produto, contate a filial local da Levenhuk.

RU Термометр кулинарный Levenhuk Wezzer Cook MT50

Цифровые кулинарные термометры **Levenhuk Wezzer** предназначены для измерения температуры различных видов продуктов питания и блюд в процессе приготовления.

! Тщательно мойте термощуп до и после каждого использования.

Использование. Вытяните щуп 1 (5) из корпуса или вставьте щуп 2 (6) в разъем, и на ЖК-экране отобразится температура. Введите кончик щупа в измеряемый материал минимум на 1 см. Текущая температура отобразится на экране (4). Показания будут отображаться по очереди с каждого щупа. Подождите несколько секунд для стабилизации температуры. Вы можете изменить единицы измерения температуры (градусы Цельсия, °C / градусы Фаренгейта, °F), нажав кнопку (1). Нажмите кнопку (1), чтобы включить подсветку.

Запись значений температуры. Перед извлечением термощупа из продукта нажмите кнопку (2), чтобы зафиксировать показания температуры.

Калибровка термометра. Возьмите чашку воды со льдом и вставьте щуп в чашку так, чтобы он соприкасался со льдом. Удерживайте кнопку (1) в течение трех секунд, пока на экране не появится надпись “CAL” (калибровка). Температура автоматически устанавливается на 0 °C.

Предупреждение о высокой температуре. Нажмите кнопку (3), затем нажмите кнопки (1)/(2) для установки значения. Снова нажмите кнопку (3) для подтверждения.

Рекомендуемые значения температуры для различных видов мяса и степени его прожарки:

Тип мяса	Степень прожарки	°C	°F
Говяжий фарш	Полностью прожаренное (well-done)	71 °C	160 °F
Фарш из птицы	Полностью прожаренное (well-done)	74 °C	165 °F
Говядина	Полностью прожаренное (well-done)	77 °C	171 °F
	Почти прожаренное (medium well)	71 °C	160 °F
	Средней прожарки (medium)	66 °C	151 °F
	Слабой прожарки (medium rare)	60 °C	140 °F
	С кровью (rare)	52 °C	126 °F
Телятина	Полностью прожаренное (well-done)	74 °C	165 °F
	Почти прожаренное (medium well)	71 °C	160 °F
	Средней прожарки (medium)	66 °C	151 °F
	Слабой прожарки (medium rare)	60 °C	140 °F
	С кровью (rare)	52 °C	126 °F
Курица/птица	Полностью прожаренное (well-done)	74 °C	165 °F
Свинина	Полностью прожаренное (well-done)	77 °C	170 °F
	Почти прожаренное (medium well)	74 °C	165 °F
	Средней прожарки (medium)	71 °C	160 °F

Баранина	Полностью прожаренное (well-done)	77 °C	171 °F
	Почти прожаренное (medium well)	74 °C	165 °F
	Средней прожарки (medium)	71 °C	160 °F
	Слабой прожарки (medium rare)	63 °C	145 °F
	С кровью (rare)	60 °C	140 °F
Рыба	Полностью прожаренное (well-done)	63 °C	145 °F

Технические характеристики

Диапазон рабочих температур, °C/°F	-50... +300/-58... +572
Длина щупа	щуп 1: 135 мм
	щуп 2: 100 мм
	длина кабеля: 1 м
Источник питания	1 батарейка типа CR2032

Производитель оставляет за собой право вносить любые изменения в модельный ряд и технические характеристики или прекращать производство изделия без предварительного уведомления.

Уход и хранение

Не оставляйте прибор в работающем духовом шкафу или микроволновой печи, достаньте прибор сразу после измерения температуры. Держите прибор вдали от открытого огня и горячих поверхностей. Всегда используйте защитные перчатки во время и после работы с устройством в связи с риском ожогов. Тщательно мойте стальной щуп после каждого использования с мылом или в проточной воде. Поместите стальной щуп в кипящую воду на несколько минут, чтобы простерилизовать. Прибор не пригоден для мытья в посудомоечной машине. Никогда не используйте неисправный прибор. Используйте устройство только по прямому назначению. Прибор подходит только для использования в помещении. Строго следуйте инструкции, не разбирайте и не роняйте устройство — это может привести к потере работоспособности. **Дети могут пользоваться прибором только под присмотром взрослых.**

Использование элементов питания

Всегда используйте элементы питания подходящего размера и соответствующего типа. Устанавливайте элементы питания в соответствии с указанной полярностью (+ и -). Никогда не закорачивайте полюса элементов питания — это может привести к их перегреву, протечке или взрыву. Не пытайтесь нагревать элементы питания, чтобы восстановить их работоспособность. Не разбирайте элементы питания. Храните элементы питания в недоступном для детей месте, чтобы избежать риска их проглатывания, удушья или отравления. Утилизируйте использованные батарейки в соответствии с предписаниями закона.

Международная пожизненная гарантия Levenhuk

Компания Levenhuk гарантирует отсутствие дефектов в материалах конструкции и дефектов изготовления изделия. Продавец гарантирует соответствие качества приобретенного вами изделия компании Levenhuk требованиям технической документации при соблюдении потребителем условий и правил транспортировки, хранения и эксплуатации изделия. Срок гарантии: на аксессуары — **6 (шесть) месяцев** со дня покупки, на остальные изделия — **пожизненная гарантия** (действует в течение всего срока эксплуатации прибора).

Подробнее об условиях гарантийного обслуживания см. на сайте www.levenhuk.ru/support

По вопросам гарантийного обслуживания вы можете обратиться в ближайшее представительство компании Levenhuk.

TR Levenhuk Wezzer Cook MT50 Pişirme Termometresi

Levenhuk Wezzer dijital pişirme termometreleri, pişirme işlemi sırasında çeşitli türlerde yiyecek ve kapların sıcaklık ölçümünü için tasarlanmıştır.

Her kullanımdan önce ve sonra probu iyice temizleyin.

Kullanım. Prob 1'i (5) muhafazasından çekerek açın veya prob 2'yi (6) sokete takın, LCD anında sıcaklığı gösterecektir. Probun ucunu en az 1 cm ölçülen materyale sokun. Geçerli sıcaklık ekranda (4) görüntülenir. Bir probdan gelen ölçümler bir defada gösterilir. Sıcaklığın sabitleşmesi için birkaç saniye bekleyin. Sıcaklık birimini değiştirmek için (1)'e basın (Celsius, °C / Fahrenheit, °F). Arka ışığı açmak için (1)'e basın.

Geçerli sıcaklığın kaydedilmesi. Probu yiyecekten çekip çıkarmadan önce, sıcaklık ölçümünü tutmak için (2)'ye basın.

Termometre kalibrasyonu. İçerisinde buz olan bir bardak su alın, probu buz ile temas edecek şekilde bardağın içerisine yerleştirin. "CAL" (Kalibrasyon) ekranda gösterilene kadar üç saniye süreyle (1) düğmesini basılı tutun. Sıcaklık otomatik olarak 0 °C'a ayarlanır.

Yüksek sıcaklık alarmı. (3) düğmesini basılı tutun, sonra değeri ayarlamak için (1)/(2) düğmesine basın. Onaylamak için tekrar (3) düğmesine basın.

Çeşitli et türleri ve pişme seviyeleri için önerilen sıcaklıklar:

Et türü	Pişme seviyesi	°C	°F
Dana kıyma	İyi Pişmiş	71 °C	160 °F
Tavuk kıyma	İyi Pişmiş	74 °C	165 °F
Sığır eti	İyi Pişmiş	77 °C	171 °F
	Orta çok pişmiş	71 °C	160 °F
	Orta seviye	66 °C	151 °F
	Orta az pişmiş	60 °C	140 °F
	Az pişmiş	52 °C	126 °F
Dana eti	İyi Pişmiş	74 °C	165 °F
	Orta çok pişmiş	71 °C	160 °F
	Orta seviye	66 °C	151 °F
	Orta az pişmiş	60 °C	140 °F
	Az pişmiş	52 °C	126 °F
Tavuk/kümes hayvanları	İyi Pişmiş	74 °C	165 °F
Domuz	Domuz İyi Pişmiş	77 °C	170 °F
	Orta çok pişmiş	74 °C	165 °F
	Orta seviye	71 °C	160 °F
Kuzu	İyi Pişmiş	77 °C	171 °F
	Orta çok pişmiş	74 °C	165 °F
	Orta seviye	71 °C	160 °F
	Orta az pişmiş	63 °C	145 °F
	Az pişmiş	60 °C	140 °F
Balık	İyi Pişmiş	63 °C	145 °F

Teknik Özellikler

Çalışma sıcaklığı aralığı, °C/°F -50... +300/-58... +572

Prob uzunluğu
prob 1: 135 mm
prob 2: 100 mm
kablo uzunluğu: 1 m

Güç kaynağı 1 adet CR2032 pil

Üretici, ürün serisinde ve teknik özelliklerinde önceden bildirimde bulunmaksızın değişiklik yapma hakkını saklı tutar.

Bakım ve onarım

Termoprobunu asla çalışan bir fırın veya mikrodalgalı fırın içinde bırakmayın, sıcaklığı ölçtüktan sonra cihazı hemen çıkarın. Cihazı açık alevlerden ve sıcak yüzeylerden uzak tutun. Yanma riski nedeniyle, termoprobunu kullanırken ve kullandıktan sonra her zaman koruyucu eldiven kullanın. Her kullanımdan sonra, çelik probu sabunlu suda veya akan suda yıkanmalıdır. Lütfen çelik probu sterilize etmek için birkaç dakika sıcak suya koyun. Cihaz bulaşık makinesinde yıkanır tipte değildir. Hasarlı bir cihazı kesinlikle kullanmayın. Cihazı yalnızca kullanım amacı doğrultusunda kullanın. Cihaz yalnızca iç mekan kullanımına uygundur. Talimatlara sıkı sıkıya uyun, işlev kaybı ile sonuçlanabileceği için cihazı parçalarına ayırmayın ya da düşürmeyin. **Çocuklar cihazı yalnızca yetişkin gözetiminde kullanabilir.**

Pil güvenliđi talimatları

Her zaman kullanım amacına en uygun olan boyut ve türden piller satın alın. Eski ve yeni piller ile farklı türlerden pilleri birbiriyle birlikte kullanmamaya özen göstererek pil setini her zaman tamamen deđiştirin. Pilleri takmadan önce pil kontakları ile cihaz kontaklarını temizleyin. Pillerin kutuplar (+ ve -) açısından dođru bir biçimde takıldıđından emin olun. Uzun süreyle kullanılmayacak ekipmanlardaki pilleri çıkarın. Kullanılmıř pilleri derhal çıkarın. Ařırı ısınmaya, sızıntıya veya patlamaya neden olabileceđinden kesinlikle pillerde kısa devreye neden olmayın. Yeniden canlandırmak için kesinlikle pilleri ısıtmayın. Pilleri sökmeyin. Cihazı kullanım sonrasında kapatın. Yutma, bođulma veya zehirlenme riskini önlemek için pilleri çocukların erişemeyeceđi bir yerde saklayın. Kullanılmıř pilleri ülkenizin yasalarında belirtildiđi şekilde deđerlendirin.

Levenhuk Uluslararası Ömür Boyu Garanti

Tüm Levenhuk teleskopları, mikroskopları, dürbünleri ve diđer optik ürünleri, aksesuarlar hariç olmak üzere, malzeme ve işçilik kaynaklı kusurlara karşı **ömür boyu garantilidir**. Ömür boyu garanti, piyasadaki ürünün kullanım ömrü boyunca garanti altında olması anlamına gelir. Tüm Levenhuk aksesuarları, perakende satış yoluyla alınmasından sonra **2 yıl** boyunca malzeme ve işçilik kaynaklı kusurlara karşı garantilidir. Bu garanti sayesinde, tüm garanti koşulları sađlandıđı takdirde, Levenhuk ofisi bulunan herhangi bir ülkede Levenhuk ürününüz için ücretsiz olarak onarım veya deđişim yapabilirsiniz.

Ayrıntılı bilgi için web sitemizi ziyaret edebilirsiniz: www.levenhuk.eu/warranty

Garanti sorunları ortaya çıkarsa veya ürününüzü kullanırken yardıma ihtiyacınız olursa, yerel Levenhuk řubesi ile iletişime geçin.