



#5014 MICROSCOPE KONUSTUDY-4 WITH SMARTPHONE ADAPTER



 **KONUS**[®]

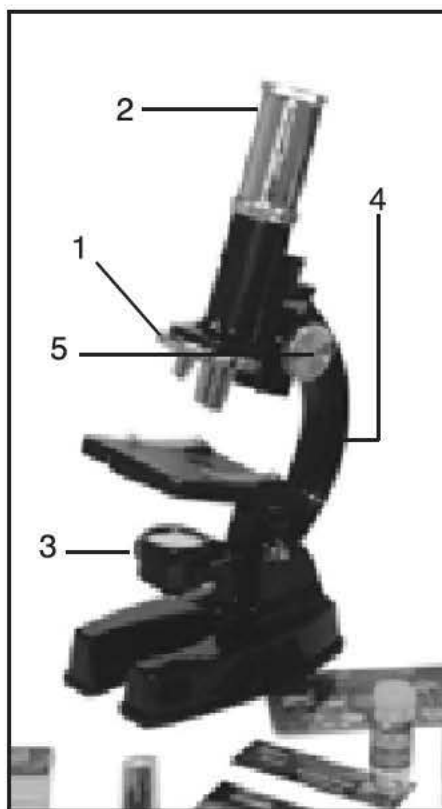
www.konus.com



IL MICROSCOPIO DIDATTICO COLLEGABILE ALLO SMARTPHONE K O N U S T U D Y - 4 cod.5014

A) CARATTERISTICHE TECNICHE DEL MICROSCOPIO

- Ingrandimenti totali: 100x-450x-900x
- 1- Torretta a revolver con tre obiettivi: 10x-45x-90x
- 2- Oculare da 10x
- 3- Illuminatore a specchio e a batteria incorporato (Pile non incluse)
- 4- Stativo orientabile per migliore osservazione



- Accessori

Il microscopio presenta uno stativo con braccio inclinabile per migliorare la praticità dell'osservazione, una torretta con tre obiettivi di diversa lunghezza che forniscono 10 45 e 90 ingrandimenti. L'oculare montato nel tubo portaottica fornisce 10 a 20 ingrandimenti. Presso la base dello stativo l'illuminatore a lampadina può essere utilizzato anche con luce ambiente (lampada esterna o luce del sole) poichè, presenta uno specchio con cui dirigere la luce verso il sole; e capovolto, presenta uno specchio con cui dirigere la luce verso il foro del tavolino e quindi sul campione. La lampadina dell'illuminatore è alimentata da due batterie a stilo da 1,5V (non incluse), per accenderla occorre puntarla verso il tavolino.

B) COME PREPARARE IL MICROSCOPIO PER L'USO

Togliere il coperchio di gomma nera che copre la base del microscopio e si inseriscono due batterie

a stilo da 1,5V, per alimentare l'illuminatore (fig. 2). Se la giornata è soleggiata e il tavolo di lavoro è presso la finestra, è inutile consumare le pile (che hanno una durata di circa 1 ora), e si può tranquillamente osservare al microscopio capovolgendo l'illuminatore e, con lo specchio circolare di cui questo è provvisto, dirigere la luce verso il foro del tavolino (fig. 2B). Mentre si esegue questa operazione, guardate attraverso l'oculare, tenendo l'occhio a circa 1 cm. dalla lente, e aggiustate la posizione dello specchio finchè il campo microscopico non sia uniformemente illuminato.

C) COME USARE IL MICROSCOPIO PER LE OSSERVAZIONI

Dopo esservi assicurati che l'oculare sia ben inserito nel tubo portaottica, e ben fissato con la vite nera posteriore, guardando attraverso l'oculare, con l'occhio a circa 1 cm. dalla lente, orientate ancora lo specchio oppure l'illuminatore a lampadina, fino a che tutto il campo microscopico non sia illuminato perfettamente. Avrete notato che per accendere la lampadina dell'illuminatore incorporato basta ruotarla dirigendola verso il foro al centro del tavolino.

Usando la manopola di messa a fuoco, alzate

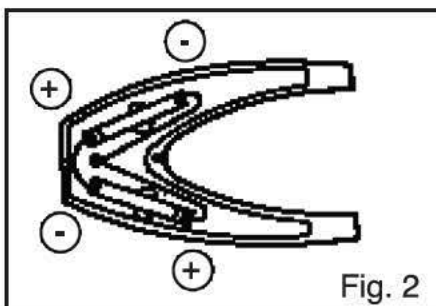


Fig. 2

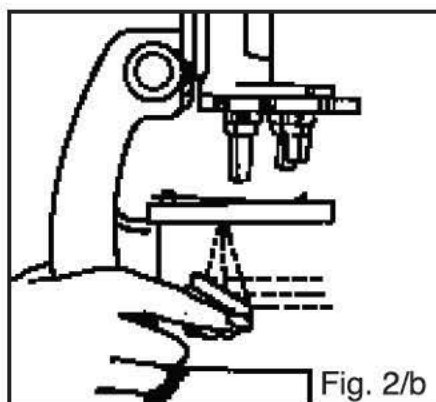


Fig. 2/b

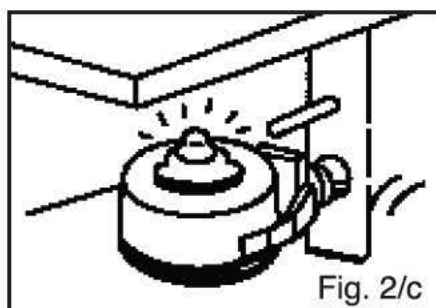


Fig. 2/c

l'obiettivo di circa 1 cm.

Spostate ora di lato le mollette di fermo poste sopra il tavolino, appoggiate un vetrino con il campione che intendete studiare sul tavolino stesso e fermatelo con le mollette (fig.3). Dovete fare attenzione che il vetrino abbia il "coprioggetto" rivolto verso l'obiettivo perchè altrimenti rischiate di romperlo con l'obiettivo più potente, oltre a rovinare l'obiettivo stesso.

Accertatevi che il campione sia al centro del foro del tavolino. Ora il campione può essere messo a fuoco: mentre guardate attraverso l'oculare, usando la manopola di messa a fuoco (5), abbassate lentamente l'obiettivo. Dato che il microscopio è di piccole dimensioni e leggero, conviene tenere una mano sopra la base (senza spostare l'illuminatore) e con l'altra agire sulla manopola di messa a fuoco. Le prime volte converrà guardare di lato per evitare che l'obiettivo tocchi inavvertitamente il campione. Ad un certo punto nel campo luminoso vedrete comparire delle ombre più o meno colorate che, proseguendo nella rotazione della manopola, diventano sempre più distinte fino a che il campione non compare ben nitido. Dovrete spostare il campione sul tavolino con leggeri tocchi delle dita, senza premere sul vetrino, altrimenti va fuori fuoco (5). In ogni caso, ogni volta che la visione si fa meno distinta, si può agire sulla manopola di messa a fuoco per rivedere i particolari del campione e nitidi.

L'ingrandimento a cui osserviamo sarà dato dal prodotto dell'ingrandimento dell'oculare (10x) per quello dell'obiettivo (10x) cioè in totale 100x

D) COME CAMBIARE L'INGRANDIMENTO.

Si può cambiare ingrandimento semplicemente cambiando l'obiettivo.

Gli obiettivi sono tre, con differenti ingrandimenti, fissati ad una torretta girevole a revolver.

Tenendo sempre una mano sulla base dello stativo per non muoverlo, con l'altra afferrate tra pollice ed indice due obiettivi vicini e ruotate la torretta fino a portare l'obiettivo medio (45x) sopra il campione (fig.5).

Dovete avvertire uno scatto, che indica che l'obiettivo è posizionato correttamente.

Se avete eseguito bene questa semplice operazione, di solito non è necessario rimettere a posto l'illuminazione. Altrimenti, sempre guardando attraverso l'oculare muovete lo specchietto o l'illuminatore fino ad ottenere ancora una buona illuminazione. Con la manopola di messa a fuoco

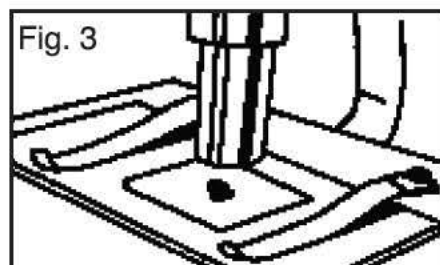


Fig. 3

abbassate ora lentamente l'obiettivo fino a che, guardando nell'oculare, non raggiungete il punto di fuoco.

Ora osservate e muovete il vetrino per scandagliarlo nei suoi particolari. Vi accorgete che ora sono necessari spostamenti molto più piccoli, perchè il nuovo maggiore ingrandimento (100x) amplifica ogni piccolo spostamento. Anche la messa a fuoco dovrà essere più precisa, e si dovrà "fuocheggiare" dopo ogni movimento del vetrino.

Non c'è il problema di poter toccare il vetrino con l'obiettivo, perchè se lo si fa avvicinare troppo, la manopola di messa a fuoco diventa dura e bisognerebbe forzarla per scendere ancora. Quindi appena sentite aumentare la frizione della manopola, fermatevi.

E) COME REGOLARE LA LUMINOSITÀ DEL CAMPO MICROSCOPICO.

Può capitare, soprattutto a piccolo ingrandimento (cioè con l'obiettivo più debole) che la luce del



campo sia troppo intensa e abbagli l'occhio. Si può allora ovviare alla situazione ruotando il disco posto al di sotto del tavolino, in modo che uno dei suoi fori più piccoli vi dia la luminosità adatta alla vostra osservazione. Questa tecnica però rende di solito molto contrastati i particolari del campione, ed è adatta soprattutto quando il campione stesso è molto sottile, poco colorato e quasi trasparente: allora usare un foro (si chiama diaframma) più piccolo ne facilita di molto l'osservazione. C'è un sistema molto più semplice, che è quello di mettere un sottile foglio di carta (vanno bene le cartine per pulire gli occhiali) tra il disco forato e il tavolino, in modo che copra, da di sotto, il foro del tavolino.

Se invece il campo è troppo scuro (può capitare più frequentemente con gli obiettivi più potenti), dopo esservi accertati che l'illuminatore non sia andato accidentalmente fuori posto, controllate che il disco girevole sotto il tavolino sia usato con i fori più ampi.

Se il campione è troppo scuro, può però anche dipendere dal suo spessore. Non dimenticate che il microscopio ottico può osservare solo oggetti attraverso cui la luce possa passare (per osservare oggetti opachi o molto spessi si deve usare il microscopio stereoscopico), per cui se il campione non è sottile e trasparente non vi farà vedere i suoi dettagli più minuti.

F) OCULARI, OBIETTIVI E INGRANDIMENTI

Sia l'oculare che gli obiettivi sono sistemi di lenti che ingrandiscono. L'ingrandimento a cui voi osservate il campione è semplice da calcolare: se l'obiettivo ingrandisce 60 volte, l'immagine così ingrandita sarà ulteriormente ingrandita dall'oculare di altre 10 volte, per cui il totale sarà 600 : cioè che voi vedete sarà ingrandito allora 600 volte.

Il vantaggio della torretta girevole a tre obiettivi è quello di poter facilmente cambiare gli ingrandimenti, semplicemente ruotando la torretta stessa:

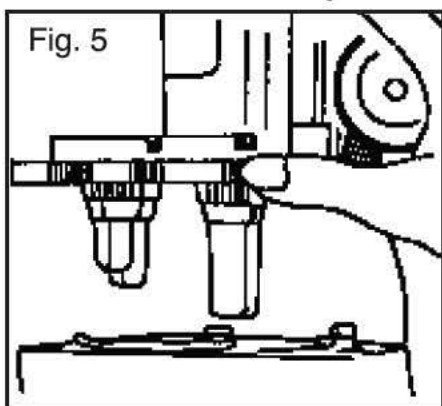
L'oculare di dotazione del vostro microscopio vi dà 10 ingrandimenti. Sarà sempre necessaria una piccola aggiustatina del fuoco. I tre obiettivi danno 10, 45 e 90 ingrandimenti e, man mano che sono più potenti, sono anche più lunghi. Oltre a ciò dovranno essere man mano posti più vicini al campione, per poterlo vedere nitidamente nei particolari:

Per finire, avranno una profondità di fuoco sempre più piccola man mano che ingrandiscono (fig.6)

Tutto ciò significa che l'obiettivo, man mano che diventa sempre più potente, perde la capacità di vedere contemporaneamente a fuoco diversi piani del campione.aneamente a fuoco diversi piani del campione.

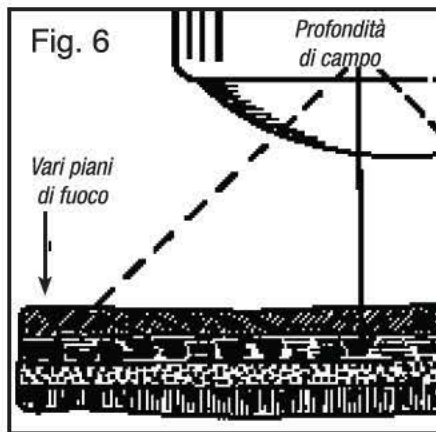
G) COME MANTENERE IN BUONA SALUTE IL MICROSCOPIO

Prima di riporre il microscopio, assicuratevi di aver tolto il vetrino dal tavolino. Dategli anche una



pulitina, con un pennello per togliere la polvere, e con uno straccetto morbido per l'oculare.

Dopo una energica soffiata, alitate sulla lente e con uno straccetto morbido pulite la lente con leggero movimento rotatorio. Cercate di non farla diventare



un vetro smerigliato premendo troppo, soprattutto se è anche impolverata. Gli obiettivi si sporcano molto meno, e non conviene toccarli. Nel caso succedesse, prendete un piccolo batuffolo di cotone avvolto su uno stecchino e ruotatelo leggermente sopra la lente. Non usate mai detergenti o, peggio, alcool o simili, perchè rischiate di sciogliere le parti di plastica della montatura delle lenti o la vernice, e di sporcare ulteriormente le lenti, rovinandole senza rimedio. Ultimo accorgimento è quello di togliere le batterie dal basamento del microscopio, per evitare che si scarichino durante i periodi di sosta, magari perchè inavvertitamente l'illuminatore, girandosi, ha chiuso i contatti. L'autonomia delle batterie è circa un'ora, per cui non conviene sprecarle.

H) I VETRINI GIÀ ALLESTITI

La Konus vi mette a disposizione, presso lo stesso negoziante dal quale avete acquistato il microscopio, delle serie complete di vetrini, con campioni di vario genere che quindi potrete acquistare già belli e fatti . Si tratta di serie didattiche formate da soggetti che mai potreste prepararvi da soli, sia per l'impossibilità di reperirli, sia per la difficoltà di allestirli così bene come fanno laboratori scientifici specializzati. La collezione Konus è costituita da serie didattiche utili per affrontare argomenti molto differenti, di grande attualità e interesse.

Il programma completo della serie di vetrini per Microscopi KONUS.

Ogni serie contiene 10 vetrini di alta qualità e un testo introduttivo

consultate il nostro sito www.konus.com per l'elenco completo dei vetrini disponibili.

CONSIGLI PER GLI ADULTI CHE SORVEGLIANO

a) Leggere e seguire le istruzioni, le regole di sicurezza e le informazioni di pronto soccorso tenendole sempre presenti.

b) Questo set microscopio deve essere usato solo da bambini oltre gli 8 anni d'età.

c) Poichè le abilità dei bambini variano molto anche entro la stessa fascia d'età, gli adulti dovrebbero a seconda dei casi stabilire quali preparazioni possono essere adatte e sicure. Le istruzioni dovrebbero rendere gli adulti in grado di valutare ogni preparazione stabilendo se essa è idonea per un particolare bambino.

d) L'adulto che sorveglia dovrebbe discutere con i bambini delle avvertenze e delle informazioni di sicurezza prima di iniziare le preparazioni. Particolare attenzione dovrebbe essere posta alla manipolazione dei materiali nelle bottiglie (per

esempio, la soluzione colorante), all'ago appuntito e ai bordi taglienti di bisturi e microtomo.

USO DELL'ADATTATORE PER SMARTPHONE

1. Svitare la vite sotto all'adattatore e posizionare lo smartphone a faccia in su.

2. Regolare la posizione del braccio orizzontale dell'adattatore, in modo che si adatti alla larghezza dello smartphone e stringete la vite abbastanza per tenere il telefono nella posizione.



3. Allineate il centro del foro sul braccio mobile dell'adattatore, alla fotocamera dello smartphone. Stringete le viti così lo smartphone sarà attaccato all'adattatore in maniera sicura.



4. Svitare la piccola vite in alto. Collegare l'adattatore con lo smartphone montato sull'oculare del microscopio come mostrato. L'adattatore deve essere completamente inserito nell'oculare per migliori risultati. Stringete le piccole viti. Se lo smartphone è pesante può essere necessario sostenerlo con la mano.



5. Con l'applicazione fotocamera aperta, regolare nuovamente la posizione dello smartphone svitando leggermente l'adattatore principale, se necessario. Il cerchio dell'immagine deve essere al centro dello schermo. Regolare la messa a fuoco del microscopio fino a quando l'immagine non sarà nitida.

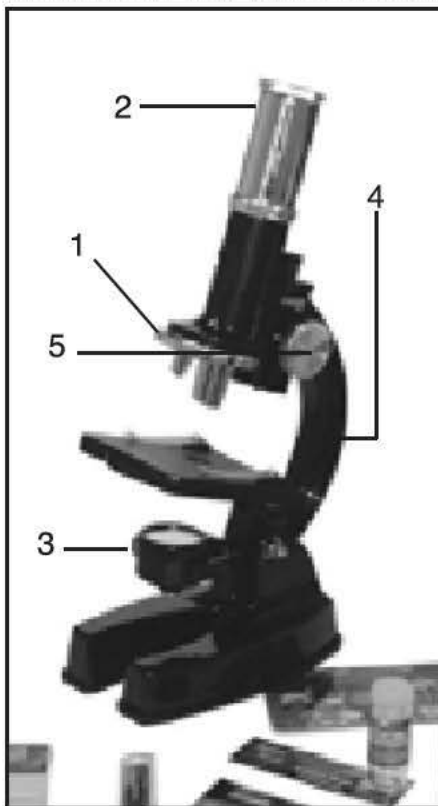


KONUSTUDY -4 DIDACTICAL MICROSCOPE code 5014

a) TECHNICAL CHARACTERISTICS OF KONUSTUDY MICROSCOPE

- Magnifications allowed: 100x, 450x, 900x
- 1- Rotable nosepiece with three objectives: 10x, 45x, 90x
- 2- Eyepiece: 10x
- 3- Mirror and batteries operated illuminator (batteries not included)
- 4- Adjustable stand for an improved observation
- Accessories
- Case

The standard equipment consists of the microscope and its stand with folding arm which will improve and make more effective your



observations, a nosepiece with three objectives of different length for magnifications of 10x, 45x and 90x.

The stage consists of two clips allowing you to hold firmly the specimen. Below the specimen there is a disk presenting holes of different diameters: you will be able to set the most convenient light beam illuminating the specimen.

The disk also includes two coloured filters (light blue and red) for a pleasant observation.

The lamp-operated illuminator, located close to the stand lower end, can be also used with extraneous lights (external lamps, sun): by simply turning it upside down, it becomes a mirror to be used for heading the light towards the opening of the stage and consequently on the specimen.

The illuminator lamp works with two 1.5V batteries (not included). To turn it on, just shift it towards the stage.

b) HOW TO MAKE THE MICROSCOPE READY FOR THE USE

- 3 Remove the small cover protecting the eyepiece,

making sure to put it back in the case so that you will not lose it. Remove then the black rubber cover protecting the base of the microscope and insert the two 1.5v batteries that are necessary to feed the illuminator. (fig.2A)

If the day is bright and the table where you are going to work is close to the window, instead of wasting the batteries (they usually last for about an hour), you can easily proceed with your microscope observations by turning upside down the illuminator, and through the round mirror coming in its place, you will be able to head the light beam towards the opening of the stage. (Fig.2B)

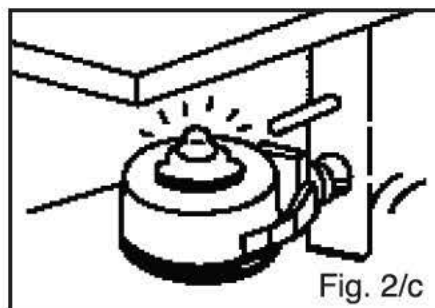
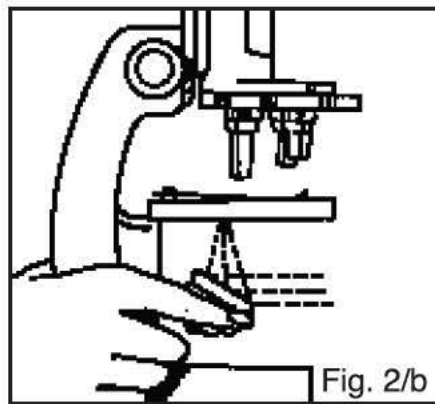
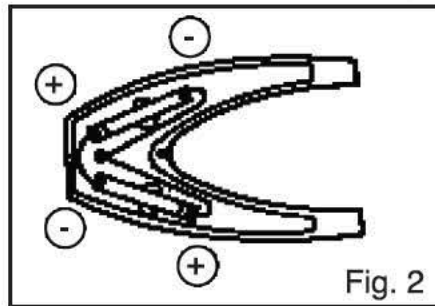
In the mean time, once you are sure that the shortest objective (10x) is in the right position facing the stage, look through the eyepiece, keeping your eye about 1cm. away from the lens.

Now, adjust the position of the mirror until the entire microscope field is uniformly illuminated.

At this stage, the microscope is ready for your observations.

c) HOW TO USE THE MICROSCOPE

Once you are comfortably sat in your chair at your working place, bend the arm of the stand (not too much!) until you get to the right position and you do not have to arch your back while working on



the microscope. Turning the focusing knob, lift the objective to about 1cm. from the stage.

Now, move the stage clips on the side and put the specimen you intend to study on the stage, fixing it by means of these same clips (fig.3). Make sure you put the specimen on the stage with the cover glass turned towards the objective!

Do not forget it, or you might be liable to break it once you use a more powerful objective, and also to break the objective itself. Also remember to center

the specimen: that irregularly shaped and coloured spot in the middle of the slide must be in the middle of the stage opening.

Use the focusing knob (5) to focus on your specimen while you are looking through the eyepiece and, in the mean time, slightly lower the objective.

Since this is a small-sized and light microscope, we suggest to keep your hand on the base (without moving the illuminator) while the other is free to operate the focusing knob.

When you start, it will be better to check laterally if by accident the objective is hitting the specimen.

At a certain point you will see more or less coloured shades appearing on the lightfield, and, if you continue rotating the focusing knob, they will look more and more distinct until the specimen is clearly visible.

At this stage, you can examine your specimen without problems, by delicately shifting it on the stage.

If you want to perform a perfect operation, keeping the microscope in focus, try not to press on the specimen when you move it, but push it and touch it gently with your finger tip. If you lose your clear viewing, turn the focusing knob, and you will be able anyhow to see distinctly the specimen details.

In the beginning, your being in a hurry to focus immediately on the slide will make you act too fast, or your being afraid to break the slide will make you turn the focusing knob (5) too slowly.

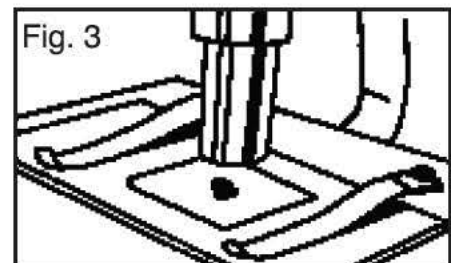
Don't worry, after a couple of times, you are going to acquire the necessary skill to focus fast and with the highest care without any problem.

The total magnification we are looking at (900x) will be produced by the combination of the eyepiece magnification (10x) with the objective magnification (90x)

d) HOW TO CHANGE THE MAGNIFICATION

You can change the magnification by simply changing the objective.

The weakest objective (10x) will make available 100x. The objectives are three, all of them with



different magnifications and they are secured to a rotatable nosepiece. At the same level of the nose piece, you will see a small window located on the front wall of the stand, showing the two magnification values of the objective presently in use. The two values correspond respectively to the 10x and 45x objective. Before you start working with a longer objective, by means of the focusing knob you should lift up the objective of about 1cm. and the lens will certainly not hit the specimen while rotating.

Always holding the base of the stand with one hand, so that it does not move, use the other to hold close to each other, (between thumb and forefinger) the remaining two objectives and rotate the nosepiece until the intermediate objective (45x) is totally facing the specimen. (Fig. 5).

You should hear a click, confirming that the operation has been correctly executed and that the objective is in the right position, and you do not need to readjust the illumination.

Use the focusing knob to lower slowly the objective until you reach the exact focusing point. Now concentrate on the specimen and examine it in all its details. At this stage, you do not need wide movements any more, because the higher magnification (900x) presently in use, also enlarges the smallest changes. A greater attention will be also demanded while focusing: each time you shift the specimen on the stage, you will need to readjust the focusing.

After an initial and careful observation, you should define the detail you intend to enlarge, centring it on the hole of the stage, and finally repeat the operation increasing the eyepiece magnification or rotating the nosepiece holding the objectives. Do not be afraid you are going to hit the specimen with the objective: if the distance becomes too short, the focusing knob will become very hard, thus preventing you from lowering again. Consequently, stop as soon as you feel an increased friction while turning the knob.

e) HOW TO CHANGE THE MAGNIFICATION OF THE ILLUMINATION FIELD

If you are working with the lowest power objective (reduced magnification), the light on the field will probably appear too strong and dazzling. You can solve your problem by rotating the disk diaphragm located beneath the stage: through one of its smallest apertures you will receive the appropriate illumination.

Very thin, low-coloured and almost transparent specimens will consequently exploit high-contrast details coming from the use of a smaller diaphragm aperture allowing easier observations. There is also a very simple system: put a thin sheet of paper (such as that for cleaning glasses) between the disk and the stage, so as to cover the stage aperture from the bottom.

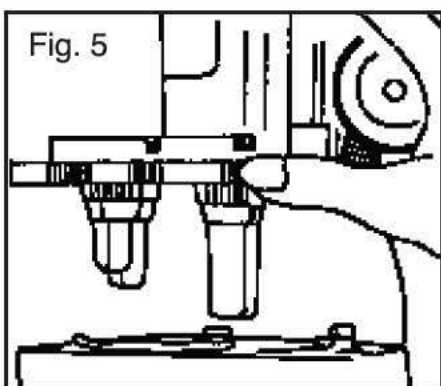
In case the field of view is too dark, such as when you are using high-power objectives, first of all make sure that the illuminator did not move from its original position, and then check that you are using the wider apertures of the disk diaphragm. Sometimes the specimen can look dark because of its thickness, do not forget that with the optical microscope you can examine only thin and transparent specimens, through which light can pass, if not, it will be impossible to see the smallest details. Obscure or very thick objects require stereoscopic microscope.

f) EYEPIECES, OBJECTIVE AND MAGNIFICATIONS

Eyepieces and objectives are lens systems enlarging images.

The advantage coming from a rotatable nosepiece holding three objectives, is that you can easily change the magnifications, by simply rotating the nosepiece.

The standard eyepiece in your microscope offers 10 magnifications. Now rotate the knurled ring to see

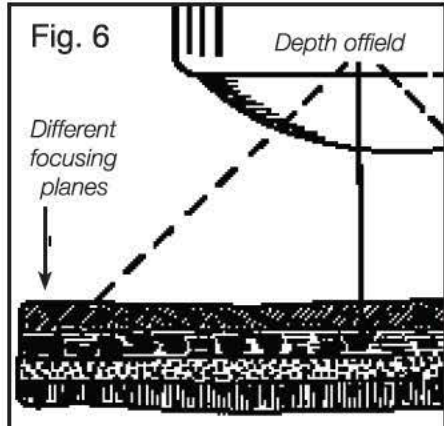


all the specimen details getting enlarged and adjust the focus.

Always make sure to have the eyepiece firmly inserted in the eyepiece holding tube, by means of the black securing screw positioned behind the tube. The three objectives, assuring 10, 45, and 90 magnifications, proportionally increase their length according to the magnification power, and they will have to be brought closer to the specimen, in order to see details distinctly. Furthermore, their focusing depth will be smaller while they become enlarged. (fig.6)

In conclusion, the more powerful your objective, the more reduced the capability will be to simultaneously focus on the different planes of your specimen.

What just mentioned also refers to the most sophisticated research microscopes.



Before you put the microscope away, make sure you have removed the slide from the stage. Do not forget to clean it and take off the dust with a brush using a soft cloth for the eyepiece. Eyelashes in fact frequently deposit sebum on the upper lens of the eyepiece, thus worsening your observations. After you have vigorously blown on the eyepiece breath on the upper lens and, through a soft cloth, clean the lens following a rotating direction.

Remember that if you insist too strongly on it, especially if it is covered with dust, it will become like a frosted glass.

Objectives do not get dirty as much as the eyepiece does. Should they need to be cleaned, take a wad of cotton-wool wound on a toothpick and gently rotate it on the lens. Never use detergents or, even worse alcohol and similar products, because you may melt the plastic parts of the lens mounts or the paint may come off irretrievably damaging the lenses.

At last, remember to remove batteries from the base of the microscope, so that they will not run down when you do not use the microscope. It may occur, for instance that the illuminator, by turning upside down, switches off the contacts. Batteries can run for about one hour and it would be better not waste them.

n) SPECIMENS READY TO USE

At the same shop where you bought your microscope, Konus make available ready-to use specimen series of different kind. Such didactical series consist of material which you would never be able to prepare on your own, either because it would be impossible to obtain it (who indeed would be able to give you a piece of human liver?), or because it would be too difficult to prepare it with the same expertness of specialized scientific laboratories.

Konus collection consists of didactical series helpful to consider very different, updated and interesting topics. The line includes 22 series, each one or them packed and presented in an elegant case also containing an introductory note explaining the series features. In the last part of this instructions sheet, you will find the list of all collections, for your comfortable selection of the most attracting series.

The Complete Program of KONUS Microscope Slides Series

Each series contains 10 microscope slides of best quality and an explanatory text.

Please visit our website www.konus.com in order to know more on the prepared slide series we have.

o) USING THE SMARTPHONE ADAPTOR

1. Loosen the screw at the back of the adaptor and put the smartphone on it with face up.
2. Adjust the position of the horizontal arm to fit the width of the smartphone and tighten the screw just enough to keep the phone in position.



3. Align the centre of the adaptor hole of the swing arm to the smartphone camera. Tighten the screw so that the smartphone is securely held in the adaptor.



4. Loosen the small screw at the top. Attach the adaptor-smartphone assembly to the microscope eyepiece as shown. The adaptor should be fully inserted into the eyepiece for best results. Tighten the small screw. If the smartphone is heavy, it may be necessary to hold the setup in position by hand to prevent it from toppling.

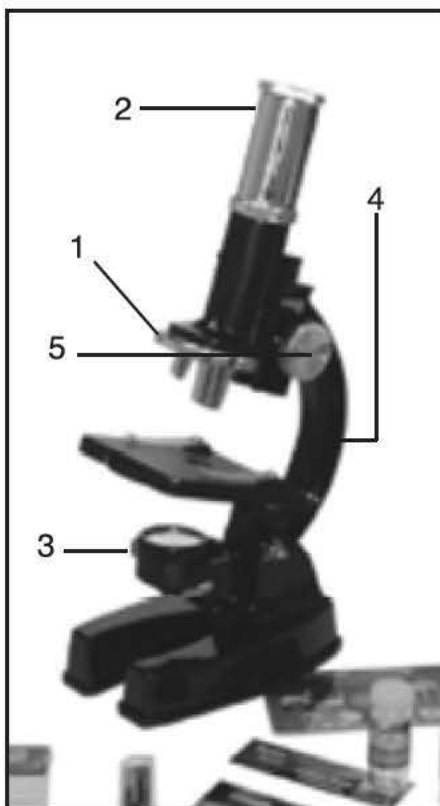


5. With the camera app opened, re-adjust the smartphone camera position by slightly loosening the main adaptor screw if necessary. The image circle should be at the centre of the screen. Adjust the focus knob until the image is clear.

LE MICROSCOPE DIDACTIQUE KONUSTUDY-4 code 5014

a) CARACTÉRISTIQUES TECHNIQUES DU MICROSCOPE

- Grossissements: 100x, 450x-900x
- 1- Echangeur rotatif avec trois objectifs: 10x, 45x, 90x
- 2- Oculaire de 10x
- 3- Illuminateur, à miroir et à piles, incorporé (Piles non fournies)
- 4- Statif orientable pour une meilleure observation
- Accessoires



L'oculaire, monté sur le tube porte-oculaire, fournit de 10, 45 et 90 grossissements. Sur la platine se trouvent deux pinces pour serrer la préparation et sous la platine, un disque avec des diaphragmes de différentes dimensions permettant de régler la quantité de lumière réfléchant de régler la quantité de lumière réfléchi sur la préparation. Le disque est également pourvu de deux filtres colorés (bleu, rouge) afin de rendre les observations plus agréables. Sur le pied du statif se trouve l'illuminateur muni d'une lampe mais qui peut également utiliser la lumière ambiante (lumière extérieure ou solaire) puisque, en position renversée, il présente un miroir permettant de diriger la lumière vers l'ouverture de la platine et par conséquent sur la préparation. La lampe de l'illuminateur est alimentée par deux piles pour transistor de 1,5V. Pour la desserrer, il suffit de la pousser vers la platine.

b) COMMENT PRÉPARER VOTRE MICROSCOPE POUR L'UTILISATION

Retirez la couvercle de caoutchouc noir couvrant

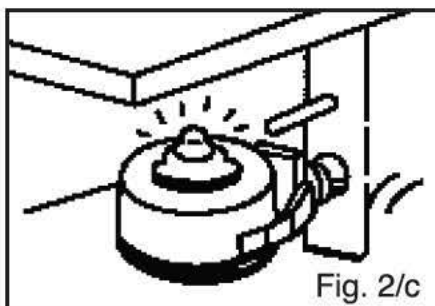
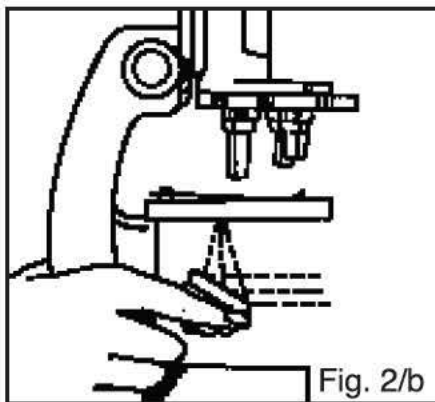
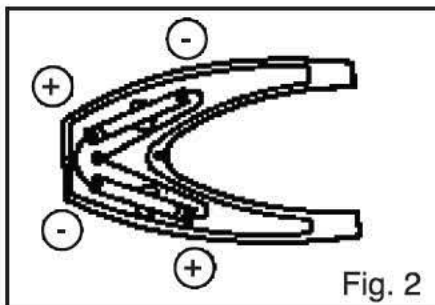
le pied du microscope et introduisez les deux piles pour transistor de 1,5 V permettant d'alimenter l'illuminateur (fig. 2A). Si la journée est ensoleillée et que votre table de travail se trouve près d'une fenêtre, il est inutile d'utiliser vos piles (dont la durée est d'environ 1 heure) car vous pouvez tranquillement observer à travers votre microscope en renversant l'illuminateur et en dirigeant la lumière vers l'ouverture de la platine grâce au miroir circulaire (fig. 2B).

Afin que le champ microscopique soit uniformément illuminé, réglez la position du miroir tout en regardant à travers l'oculaire; l'œil doit être à environ 1 cm. de la lentille, vous devrez utiliser l'objectif le plus court et l'oculaire doit être complètement tourné dans le sens des aiguilles d'une montre de façon à fournir 10 grossissements.

c) COMMENT UTILISER VOTRE MICROSCOPE POUR LES OBSERVATIONS

Remontez l'objectif d'environ 1 cm. de la platine en utilisant le bouton de mise au point.

Déplacez vers les côtés les serre-préparations se trouvant sur la platine, posez la préparation que vous désirez étudier sur la platine et bloquez-la avec les deux pinces (fig. 3). Vous devez



veiller à ce que le couvre-objets soit tourné vers l'objectif car, sinon vous risquez de casser la préparation avec l'objectif le plus puissant et d'abîmer l'objectif lui-même. Assurez-vous que la préparation, soit au centre de l'ouverture de la platine. Maintenant vous pouvez effectuer la mise au point sur la préparation: pendant que vous regardez à travers l'oculaire, baissez lentement l'objectif à l'aide du bouton de mise au point.

Etant donné que le microscope est léger et de petites dimensions, il vaut mieux tenir le pied avec une main (sans déplacer l'illuminateur) et tourner le bouton de mise au point (5) avec l'autre. Les premières fois il sera plus prudent de regarder également de côté afin d'éviter que, par inadvertance, l'objectif ne touche la préparation. A un certain moment, vous verrez apparaître, dans le champ lumineux, des ombres plus moins colorées qui, si vous continuez à tourner le bouton, deviendront de plus en plus distinctes jusqu'à ce que la préparation n'apparaisse bien nette.

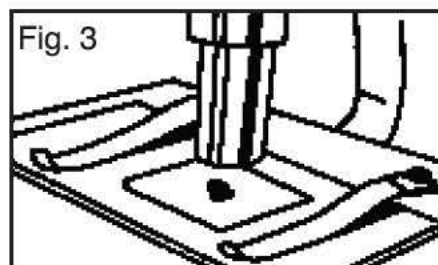
Vous devrez déplacer la préparation sur la platine par de légers mouvements des doigts, sans appuyer sur la lame, car sinon vous perdez la mise au point. De toute façon, chaque fois que la vision est moins nette, vous pouvez tourner le bouton de mise au point (5) pour voir plus nets les détails de la préparation.

Le grossissement avec lequel vous observez vous est donné par le grossissement de l'oculaire (10x) multiplié par celui de l'objectif (10x), c'est-à-dire 100x.

d) COMMENT CHANGER LE GROSSISSEMENT

Pour changer le grossissement il vous suffit de changer l'objectif.

Avec une main, maintenez le pied du statif et avec l'autre prenez les deux objectifs voisins entre le pouce et l'index et tournez l'échangeur jusqu'à ce que l'objectif moyen (45x) se trouve au-dessus de la préparation. (fig. 5). Le déclic que vous sentez, vous avertit que l'objectif est dans la bonne position. Si vous avez correctement effectué cette simple opération, il n'est en général pas nécessaire de devoir régler de nouveau l'éclairage. Sinon il vous suffit de bouger le miroir ou l'illuminateur, tout en continuant à regarder à travers l'oculaire, jusqu'à ce que vous obteniez un bon éclairage. Maintenant, tout en regardant dans l'oculaire, baissez lentement l'objectif à l'aide du bouton de mise au point jusqu'à ce que l'image ne soit nette.



Vous pouvez maintenant observer et bouger la lame pour la sonder dans tous ses détails. Vous vous apercevez que les mouvements doivent être plus petits parce que le nouveau grossissement, qui est majeur (100x), amplifie chaque petit déplacement. La mise au point devra elle aussi être plus précise et vous devrez souvent la refaire après chaque déplacement de la lame.

Vous ne rencontrerez pas le problème de toucher la lame avec l'objectif car si vous l'approchez trop, le bouton de mise au point devient dur et il faudrait forcer pour descendre encore. Par conséquent, dès que vous sentez que la friction du bouton augmente, arrêtez-vous.

e) COMMENT RÉGLER LA LUMINOSITÉ DU CHAMP MICROSCOPIQUE

Il peut arriver, surtout avec de petits grossissements (c'est-à-dire avec l'objectif le plus faible), que la lumière du champ soit trop intense et qu'elle éblouisse. Il est possible de remédier à

cet inconvénient en tournant le disque situé sous la platine, de façon à ce qu'un des diaphragmes les plus petits vous donne la luminosité adéquate pour votre observation.

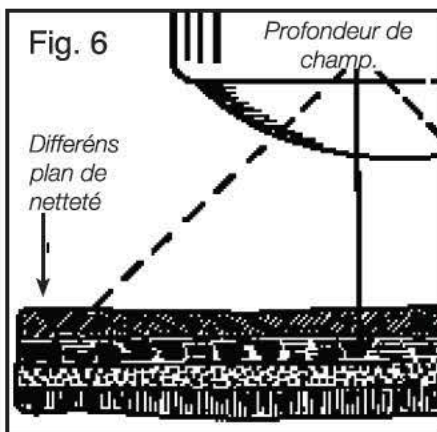
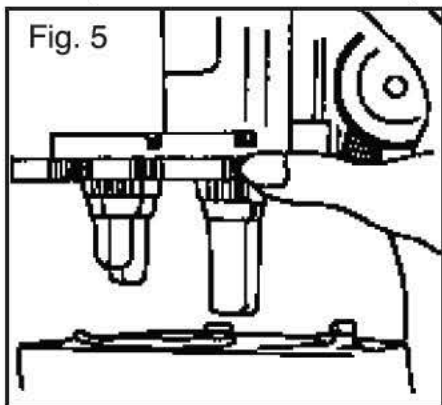
Cependant, cette technique rend les détails de la préparation très contrastés et elle est conseillée quand la préparation est très mince, peu colorée et presque transparente: dans ce cas, le fait d'utiliser un diaphragme plus petit facilite l'observation. Il existe un système beaucoup plus simple qui consiste à mettre une mince feuille de papier (celles pour nettoyer les lunettes conviennent tout à fait) entre le disque et la platine, de façon à couvrir, par en-dessous, l'ouverture de la platine. Si au contraire le champ est trop sombre (cela peut arriver fréquemment avec les objectifs les plus puissants), contrôlez, après vous être assuré que l'illuminateur est bien à sa place, que le disque pivotant situé sous la platine soit réglé sur les diaphragmes les plus grands. Si la préparation est trop sombre, cela peut toutefois dépendre de son épaisseur. N'oubliez pas que le microscope optique ne permet d'observer que des préparations laissant passer la lumière (pour observer celles qui sont opaques ou très épaisses, il faut utiliser un microscope stéréoscopique). Si par conséquent la préparation n'est pas mince et transparente, vous n'aurez pas la possibilité de voir ses plus petits détails.

f) OCULAIRES, OBJECTIFS ET GROSSISSEMENTS

L'oculaire et les objectifs sont des systèmes de lentilles grossissantes. Les objectifs sont beaucoup plus perfectionnés que les oculaires parce qu'ils doivent fournir des grossissements majeurs, donc traitez-les avec soin, en veillant surtout à ne pas salir la lentille inférieure avec vos doigts ou avec de l'eau colorée ou, pire, avec de l'alcool et du baume du Canada. Cela ne devrait pas arriver parce que la lentille inférieure est protégée à l'intérieur de sa monture, mais au cas où cela arriverait (surtout avec l'objectif le plus puissant), lisez le paragraphe N comment maintenir votre microscope en bon état.

L'avantage de l'échangeur rotatif à trois objectifs est celui de pouvoir changer facilement les grossissements, en tournant simplement l'échangeur.

L'oculaire fourni avec votre microscope vous donne 10 grossissements: il suffit de tourner la bague moletée noire pour voir, comme par enchantement, tous les détails de la préparation s'agrandir. Une petite retouche à la mise au point sera toujours nécessaire. Vous devez toujours être sûrs que l'oculaire est bloqué dans le tube porte-oculaire, à l'aide de la vis de blocage de couleur noire située à l'arrière du tube. Les trois objectifs donnent 10, 45 et 90 grossissement et au fur et à mesure qu'ils



sont plus puissants, ils sont également plus longs. Vous devez aussi les rapprocher de plus en plus de la préparation afin de pouvoir l'observer nettement dans tous ses détails. Pour finir, leur profondeur de champ est inversement proportionnelle à leur grossissement (fig. 6).

Tout cela signifie que plus l'objectif est puissant, plus il perd la capacité de faire voir nets, en même temps, les différents plans d'une préparation.

g) COMMENT MAINTENIR VOTRE MICROSCOPE EN BON ÉTAT

Avant de ranger votre microscope, assurez-vous que vous avez enlevé la lame de la platine.

Nettoyez-la avec un pinceau pour enlever la poussière, et avec un chiffon doux pour l'oculaire. Les cils ont, en effet, tendance à déposer du sébum sur la lentille supérieure de l'oculaire et empirent ainsi l'observation.

Après avoir soufflé énergiquement sur la lentille, nettoyez-la avec un chiffon doux en effectuant un léger mouvement rotatoire.

Essayez de ne pas la rendre comme un verre dépoli à force de trop appuyer, surtout si elle est pleine de poussière.

Les objectifs se salissent beaucoup moins et il vaut mieux ne pas y toucher. au cas où cela arriverait, prenez un tampon de coton enroulé sur une allumette et passez-le en tournant légèrement sur la lentille.

N'utilisez jamais de détergents ou, pire d'alcool ou de produits semblables, car vous risquez de faire fondre la peinture ou les parties en plastique de la monture des lentilles, de salir encore plus les lentilles et de les abîmer de façon irréparable.

Une dernière précaution est celle d'enlever les piles du pied du microscope pour éviter qu'elles ne se déchargent pendant les périodes où vous ne les utilisez pas ou parce qu'il peut arriver que fermer les contacts sans s'en rendre compte. L'autonomie des piles est d'environ une heure; il vaut donc mieux ne pas les gaspiller.

n) LES PRÉPARATIONS TOUTES PRÊTES

Konus met à votre disposition, dans le magasin ou vous avez acheté votre microscope, des séries complètes de préparations de tous genres que vous pourrez donc acheter tous prêts. Ce sont des séries didactiques composées de sujets que vous ne pourriez pas préparer tous seuls, autant pour l'impossibilité de les trouver (dites-moi qui pourrait vous donner un morceau de foie humain?), que pour la difficulté de les préparer aussi bien que les laboratoires scientifiques spécialisés. La collection Konus est constituée de séries didactiques utiles pour affronter des sujets très différents, de grande actualité et intérêt.

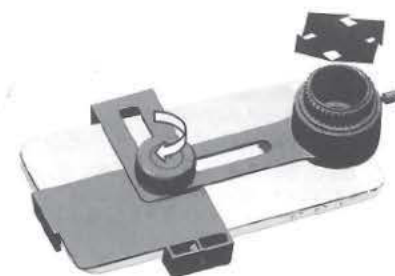
visitez notre site Web www.konus.com pour la liste complète des lamelles disponibles.

o) EMPLOI DE L'ADAPTEUR POUR SMARTPHONE

1. Dévisser la vis située sous l'adaptateur et y positionner le smartphone, l'avant vers le haut.
2. Régler la position du bras horizontal de l'adaptateur de façon à ce qu'il s'adapte à la largeur du smartphone et serrer suffisamment la vis pour maintenir le téléphone dans cette position.



3. Aligner le centre du trou situé sur le bras mobile de l'adaptateur à la caméra du smartphone. Serrer les vis de sorte que le smartphone soit fixé de façon sûre à l'adaptateur.



4. Dévisser la petite vis en haut. Raccorder l'adaptateur au smartphone monté sur l'oculaire du microscope (voir figure). Pour de meilleurs résultats, l'adaptateur doit être entièrement inséré dans l'oculaire. Serrer les petites vis. Si le smartphone est lourd, il pourra s'avérer nécessaire de le soutenir de la main.



5. L'application caméra ouverte, régler à nouveau la position du smartphone en dévissant légèrement l'adaptateur principal, si nécessaire. Le cercle de l'image doit se trouver au centre de l'écran. Régler la mise au point du microscope jusqu'à ce que l'image soit nette.

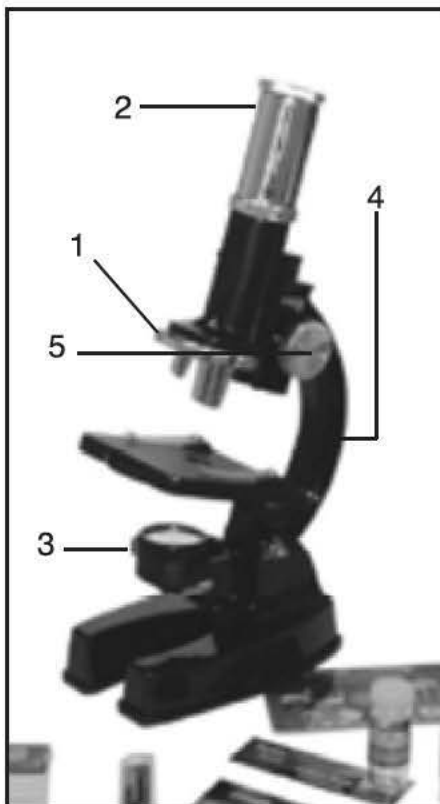
ESPAÑOL

EL MICROSCOPIO DIDACTICO KONUSTUDY-4 cód 5014

a) CARACTERISTICAS TECNICAS DEL MICROSCOPIO KONUSTUDY-4

- Ampliaciones totales: 100x, 450x, 900x
- 1- Torreta revólver con tres objetivos: 10x, 45x, 90x
- 2- Ocular de 10x
- 3- Iluminador con espejo y con pilas incorporadas (no se suministran)
- 4- Bastidor orientable para mejorar la observación
- Accesorios

Con el equipamiento estándar, este microscopio lleva un bastidor con blazo inclinable para que la



observación sea más práctica, un torreta con tres objetivos de varias longitudes que proporcionan 10, 45 y 90 ampliaciones (10x) llevando la ampliación útil de los objetivos hasta un máximo de 900x.

Situado en la base del bastidor, el iluminador con bombilla se puede utilizar también con luz ambiental (lámpara exterior o luz del sol) ya si lo ponemos boca abajo podremos ver que lleva un espejo para dirigir la luz hacia el orificio del portaobjetos y por consiguiente hacia la muestra. La bombilla del iluminador está alimentada por dos pilas redondas de 1,5V.

Para aflojarla es preciso girarla hacia el portaobjetos.

b) INDICACIONES PARA PREPARAR EL MICROSCOPIO PARA SU USO

A continuación se quita la tapa de goma negra que cubre la base del microscopio y se ponen dos pilas redondas de 1,5V, para la alimentación del iluminador (fig. 2A).

Si el día es soleado y la mesa de trabajo se halla cerca de la ventana, no hace falta gastar las

pilas (que duran alrededor de 1 hora), es posible observar al microscopio tranquilamente poniendo boca abajo el iluminador, y mediante el espejo redondo que éste lleva dirigida la luz hacia el orificio del portaobjetos (fig. 2B).

Mientras se realiza dicha operación y una vez que estemos seguros que el objetivo más corto (8x) esté en posición correcta en el portaobjetos, mirad a través del ocular, manteniendo el ojo a cerca de 1 cm. de la lente, y ajustad la posición del espejo hasta que el campo del microscópico no esté iluminado uniformemente.

El ocular tiene que estar completamente girado en sentido antihorario, de tal manera que dé 10x de ampliación.

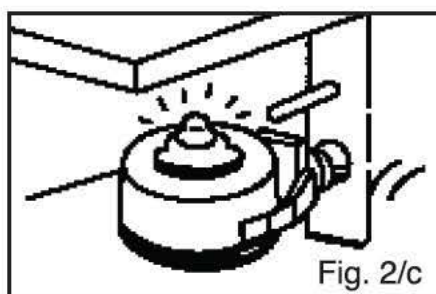
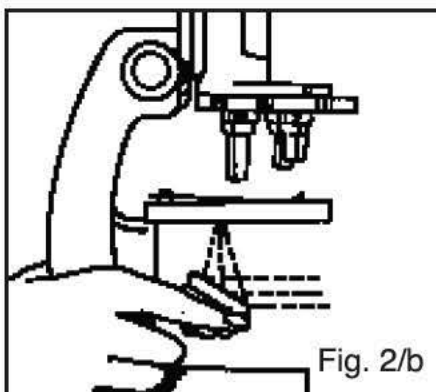
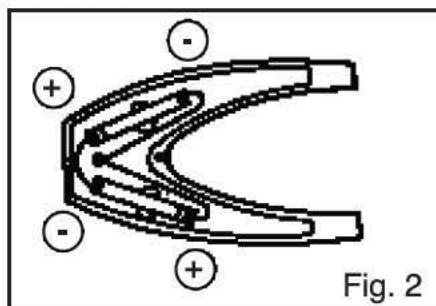
En el caso las pilas estén descargadas y haya anochecido o que el día no sea soleado se puede también utilizar el espejo, dirigiendo hacia el mismo la luz de una lámpara de mesa, mucho mejor si de tamaño pequeño.

c) COMO SE USA EL MICROSCOPIO PARA LAS OBSERVACIONES

Mediante el botón de enfoque alzado el objetivo del portaobjetos de cerca 1 cm.

Moved ahora hacia un lado las pinzas de sujeción situadas sobre el portaobjetos, poned el porta con la muestra en el portaobjetos sujetándolo con las mencionada pinzas (fig. 3)

Hay que tener cuidado que la extensión tenga el cubreobjeto dirigido hacia el objetivo (véase el manual), porque si no se corre el riesgo de romperlo con el objetivo más potente, además de estropear éste.



Aseguraos que la muestra, esté colocada justo en el centro del orificio del portaobjetos. Ahora podemos enfocar la muestra: mientras estáis mirando por el ocular, bajad poco a poco el objetivo usando el botón de enfoque. Dado que el microscopio es de tamaño pequeño y de

poco peso es conveniente sostener la base con una mano (sin mover el iluminador) y con la otra girar el botón de enfoque (5). Las primeras veces será mejor mirar de costado a fin de evitar que el objetivo toque la muestra por descuido. A un cierto punto veréis aparecer en el campo luminoso sombras más o menos coloreadas, que si seguimos dando vueltas al botón del enfoque, se vuelven cada vez más claras hasta que la muestra aparece bien nítida. Ahora se puede examinar la muestra con toda tranquilidad, moviendo el porta delicadamente.

Para mover la muestra en el porta hay que hacerlo tocándola ligeramente con los dedos, sin ejercer ninguna presión sobre el porta porque si no se desfoca. De todas formas cuando la visión se vuelve menos clara se usa el botón de enfoque (5) para volver a ver todos los detalles nítidos.

La ampliación usada en la observación es el resultado del producto de la ampliación del ocular (10x) por el del objetivo (10x), es decir, un total de 100x.

d) COMO SE CAMBIA LA AMPLIACION

La ampliación se puede cambiar sencillamente cambiando el objetivo.

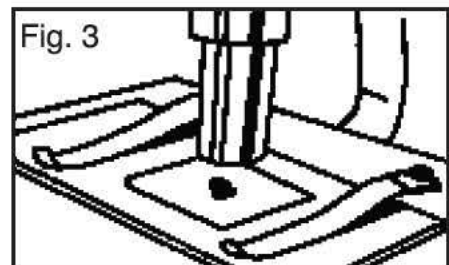
Hay tres objetivos, que tienen distintas ampliaciones y que están fijados en una torreta revólver giratoria.

En correspondencia a la torreta, en la parte delantera del bastidor hay una ventanilla donde aparecen los dos valores de ampliación del objetivo que se está usando en aquel momento.

Antes de utilizar un objetivo más largo, alzado un poco el objetivo, cerca de 1cm., con el botón de enfoque, a fin de evitar que la lente toque la muestra.

Mientras que con una mano sostenemos la base del bastidor para que no se mueva, con la otra coged con el pulgar y el índice dos objetivos que estén cerca y girad la torreta hasta poner el objetivo medio (45x) sobre la muestra. (fig. 5).

A un cierto punto notaréis que se dispara un resorte, lo que indica que el objetivo se halla en la posición correcta. Si dicha operación se lleva a



cabo bien. no suele ser necesario volver a ajustar la iluminación.

Y si no, mirando siempre por el ocular, moved el espejito o la iluminación hasta que, mirando por el ocular, no se alcance el punto de enfoque.

Ahora podéis observar bien, moved un poco la extensión para lograr examinar perfectamente todos los detalles. Os daréis cuenta que no hace falta desplazarlos mucho, debido a que la nueva ampliación mayor (450x) amplía muchísimo cada movimiento pequeño. También el enfoque tendrá que ser más preciso, habrá que enforcar cada vez que movamos el porta un poquito.

No se da el problema de poder tocar el porta con el objetivo, ya que si los acercamos demasiado el botón de enfoque se endurece siendo necesario esforzarse mucho si queremos bajarlo todavía más. Por lo tanto en cuanto notemos que es difícil manejar el botón nos pararemos.

e) COMO SE REGULAR LA LUMINOSIDAD DEL CAMPO

Puede pasar y sobretodo en las ampliaciones

pequeñas (es decir, con el objetivo más débil), que la luz del campo sea demasiado intensa y nos deslumbe. Para resolver dicho problema hay que girar el disco situado debajo del porta de manera que uno de los orificios más pequeños deje pasar la luminosidad más apropiada para seguir observando.

Dicha técnica sin embargo suele crear muchos contrastes en los detalles de la muestra, siendo adecuada ante todo cuando la muestra es muy fina, poco coloreada y casi transparente: en tal caso si se utiliza un orificio (se llama diafragma) más pequeño la observación es mucho mejor. Hay también un sistema más sencillo, y se trata de poner una hoja de papel (van bien los papelitos para limpiar las gafas) muy fina entre el disco con orificios y el portaobjetos, de modo que tape, por la parte de abajo, el orificio del porta.

Si en cambio el campo es demasiado oscuro (puede suceder esto a menudo con los objetivos más potentes) y después de haber verificado que el iluminador no se haya movido si querer, hay que controlar que el disco giratorio puesto debajo del porta venga usado con los orificio más grandes. Si la muestra es demasiado oscura puede también depender de su espesor. No olvidéis que el microscopio óptico puede observar solamente objetos que la luz puede atravesar (para objetos opacos o muy gruesos hay que emplear el microscopio estereoscópico), y por esta razón si la muestra no es fina y transparente no podremos ver bien todos sus detalles minúsculos.

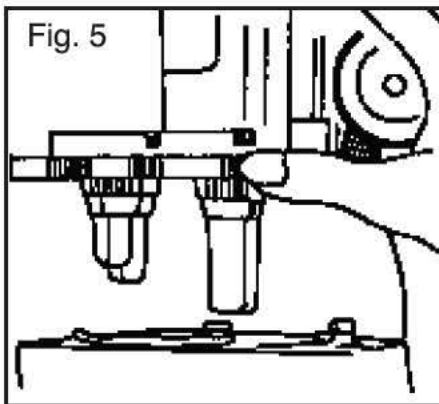
f) OCULARES, OBJETIVOS Y AMPLIACIONES

Tanto el ocular como los objetivos son sistemas de lentes que sirven para ampliar.

La ventaja que tiene la torreta giratoria con tres objetivos es que se puede cambiar fácilmente las ampliaciones girando simplemente dicha torreta.

El ocular de vuestro microscopio os proporciona 10 ampliaciones: hay que hacer girar simplemente el aro moleteado negro en sentido horario y veréis volverse grandes mágicamente todos los detalles de la muestra. Será siempre preciso ajustar un poquitito el enfoque. Hay que verificar siempre que el ocular esté bien sujeto en el tubo portaóptica, con el tornillo de sujeción negro que está detrás del tubo.

Los tres objetivos dan 10, 45 y 90 ampliaciones y contra más potentes son, son también más largos. Además hay que hacercarlos poco a poco a la muestra, para poder ver sus detalles con toda la claridad posible. Por último su profundidad de

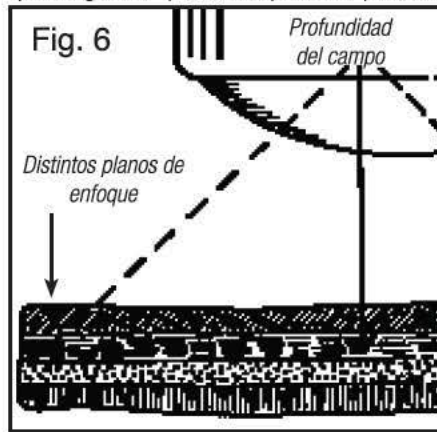


enfoque será cada vez más pequeña a medida que van ampliando cada vez más (fig. 6).

Esto significa que a medida que el objetivo es más potente, pierde la capacidad de ver contemporáneamente enfocados los distintos planos ocurre lo mismo con los objetivos más perfeccionados de los microscopio que se usan en la investigación.

m) INDICACIONES PARA MANTENER EL MICROSCOPIO EN BUENA SALUD

Antes de poner el microscopio en su caja hay que asegurarse que se ha quitado el porta del



portaobjetos. Limpiarlo un poquitito con un pincel para quitar el polvo y con un trapo suave limpiar el ocular. De hecho las pestañas tienden a depositar sebo en la lente superior de ocular, siendo peor así pues la observación limpiadla con un trapito suave, con ligeros movimientos rotatorios. No hay que hacerlo apretando mucho, sobretodo si la lente está llena de polvo, porque si no la rayaremos. Los objetivos se ensucian mucho menos, y no conviene tocarlos. En el caso estuvieran sucios, coged un trocito de guate atándolo a un palito y girad suavemente sobre la lente.

No utilizéis nunca detergentes o, peor aún, alcohol o similares, porque se corre el riesgo de derretir las partes de plástico de la montura de las lentes o la pintura, y de ensuciar todavía más las lentes, estropeándolas para siempre.

Otro de los cuidados que hay que tener es sacar la pila de la base del microscopio, para evitar así que se descarguen cuando no se Usa dicho aparato, porque quizás sin darnos cuenta el iluminador, girándose, ha cerrado los contactos.

La vida de las pilas es de 1 hora más o menos, por lo que es mejor prestar atención.

h) LAS EXTENSIONES (PORTAS YA LISTOS)

Konus pone a vuestra disposición, en la misma tienda donde habéis comprado el microscopio, una serie completa de extensiones, con distintas clases de muestras que podréis comprar ya preparadas.

Son series didácticas con muestras que vosotros no podríais preparar por vuestra cuenta, por una parte porque os sería imposible hallarlas (a ver, ¿quién os iba a dar un trocito de hígado humano?), y por otra porque es muy difícil prepararlas tan bien como lo hacen en los laboratorios científicos especializados.

El programa completo de la serie de platinas para microscopios.

Consulte nuestro sitio web www.konus.com para obtener el elenco preciso de las muestras disponibles.

PRECAUCIONES

a) Lea atentamente y siga todas las instrucciones necesarias para la seguridad y los primeros auxilios.

b) Este microscopio no es adecuado para niños menores de 10 años.

c) Dado que las habilidades de los niños varían según su edad, será necesario que un adulto controle si los preparados son adecuados y seguros. Las instrucciones tendrán que ser suficientes como para que los adultos puedan establecer el nivel de seguridad que, en relación con los niños, los preparados presentan.

d) El material presente en las botellitas debe ser manipulado con especial atención.

o) USO DEL ADAPTADOR PARA SMARTPHONE

1. Afloje el tornillo en la parte posterior del

adaptador y coloque la pantalla del smartphone hacia arriba.

2. Regule la posición del brazo horizontal del adaptador, para que se ajuste al ancho del smartphone y apriete el tornillo lo suficiente como para mantener el teléfono en su lugar.

3. Alinee el centro del agujero en el brazo móvil del adaptador, a la cámara del smartphone. Apriete



los tornillos de manera que el smartphone quede fijado al adaptador de forma segura.

4. Afloje el pequeño tornillo en la parte superior. Fije el adaptador con el smartphone montado,



sobre el ocular del microscopio, tal como se muestra. El adaptador debe estar completamente insertado en el ocular para obtener mejores resultados. Apriete el pequeño tornillo. Si su smartphone es pesado puede que tenga que sostenerlo con la mano.

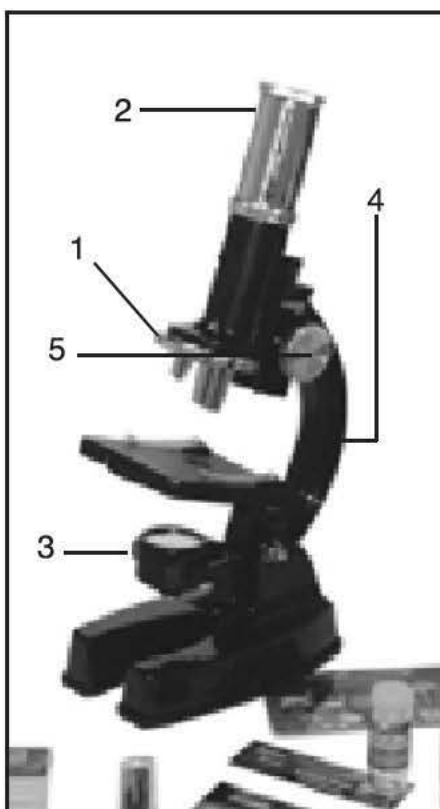


levemente el adaptador principal, si es necesario. El círculo de la imagen debe estar centrado en la pantalla. Ajuste el enfoque del microscopio hasta que la imagen sea nítida.

DE DIDAKTISCHE MICROSCOOP KONUSTUDY-4 cod. 5014

A) TECHNISCHE KARAKTERISTIEKEN VAN DE TELESCOOP

- Totale vergrotingen: 100x-450x-900x
 - 1-Draai systeem met drie objectieven: 10x-45x-90x
 - 2-Oculair van 10x.
 - 3-Spiegel verlichting en ingebouwde batterijhouder (excl. batterij)
 - 4-Statief, zelf in te stellen, voor betere observatie.
 - Accessoires
- De microscoop is van een standaarduitrusting



voorzien. Hoeronder vallen: -een zelf in te stellen statief, om de observatie zo comfortabel mogelijk te maken, -een draaisysteem met drie objectieven van verschillende lengten die 10,45 en 90 vergrotingen kunnen maken, -de oculair, die op de kijker bevestigd is, en die 10 vergrotingen kan leveren, omdat het van het type "zoom" is, waardoor bruikbare vergrotingen gemaakt kunnen worden, tot een maximum van wel 1200x.

Het verlichtingssysteem bij de basis van het statief kan gebruikt worden met het gewone buiten- of zonlicht, omdat hier een spiegel is bevestigd, dat men zo kan instellen, dat het weerkaatste licht precies door het gat zal vallen waaronder de te observeren materie geplaatst is. Er is echter ook een lampje dat op twee kleine batterijen werkt van 1,5 V (niet inclusief). Om deze te laten schijnen, hoeft men slechts in de juiste richting te draaien.

B) HOE DE MICROSCOOP OP DE JUISTE MANIER IN TE STELLEN?

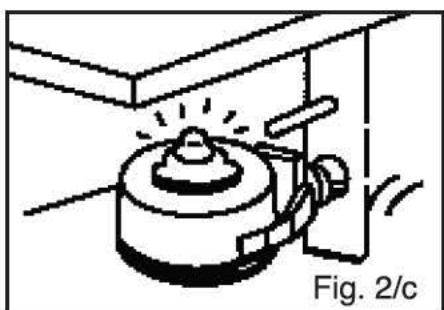
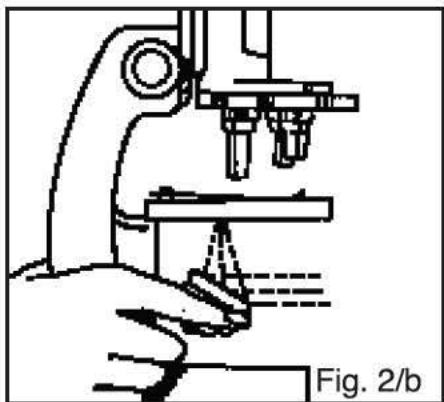
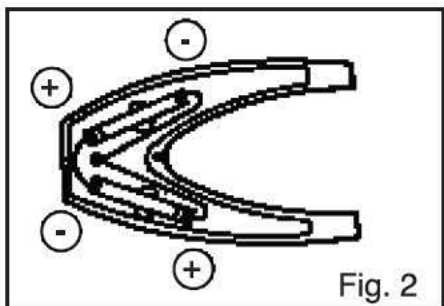
De zwarte rubberen hoes die de basis van de

microscoop beschermd, verwijderen, en de 1,5 V batterij voor het lampje inbrengen. (fig.2) Als het een zonnige dag is, en de microscoop staat niet te ver van het raam, hoeft men de batterij dus niet onnodig te verbruiken (de batterij zal na ong. 1 uur verbruikt zijn), en kan men volstaan met het licht dat met het spiegel tje weerkaatst kan worden. (Fig. 2B). Als men dit spiegel tje op de juiste manier aan het draaien is om het licht op te vangen, moet men tegelijkertijd door de oculair kijken, en het oog ongeveer 1 cm van de lens afhouden, totdat men ziet dat het gehele te observeren vlak, gelijkmatig verlicht is.

De oculair moet geheel anti-klok gewijs gedraaid worden, opdat een vergroting van 10x verkregen wordt.

C) HOE DE MICROSCOOP VOOR OBSERVATIES TE GEBRUIKEN

Nadat u zich ervan heeft verzekerd dat de oculair goed in de daarvoor bedoelde kijker is geschoven, en de zwarte schroef goed aangedraaid is, moet de ring van de oculair in kloksgewijze richting gedraaid worden, om een kleinere vergroting te krijgen. (10x). Als men nu door de oculair kijkt, met het oog op ongeveer 1 cm. afstand van de lens, kunt u gelijk het lampje of het spiegel tje bijstellen, totdat het gehele vlak dat bekeken moet worden goed verlicht is. U zult gemerkt hebben



dat het ingebouwde lampje vanzelf aangaat, als men het naar het preparaat toe draait.

Als men het hendeltje voor de scherpstelling gebruikt, verhoog het objectief dan eerst ongeveer 1 cm.

Verplaats nu aan weerskanten boven de ruimte waar het preparaat ingeschoven wordt, de blokkeerschroeven, en plaats daar het glasplaatje, waarna men die blokkeerschroeven weer vastzet. (fig.3)

U moet erop letten dat het glasplaatje, met de bescherming naar het objectief naar boven toe gedraaid is, omdat u anders riskeert het preparaat te breken, en ook het objectief zelf te beschadigen. Controleer ook,, precies in het midden onder de oculair geplaatst is. Nu kan op het monstertje scherpgesteld worden; terwijl u door de oculair kijkt, gebruikt u hiervoor het scherpstellingsmechanisme (5), en draait u langzaam het objectief omlaag. Gezien dit een kleine microscoop is, en niet zwaar van gewicht, kunt u het beste met één hand scherpstellen (5) en met de andere hand de basis stilhouden (zonder het verlichtingssysteem aan te raken). De eerste keren kunt u beter voorzichtig zijn, en ook van de zijkant kijken of het objectief niet toch per ongeluk het glasplaatje zal raken.

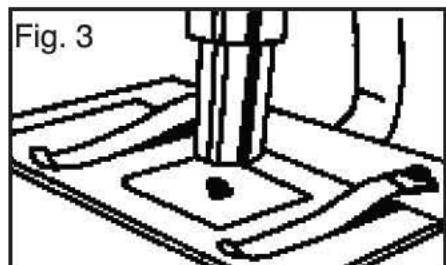
Op een bepaald moment zult u minder en meer gekleurde schaduwen en vage vormen zien verschijnen, die , naar gelang men doorgaat met scherpstellen, steeds vastere contouren krijgen, totdat het gehele preparaat helder in zicht is. Het monstertje kan door zachtjes tikken met de vingers (niet op het glas drukken) verschoven worden, om niet weer onscherp te worden. Men kan, in ieder geval, iedere keer dat het beeld wat verslapt, even weer scherpstellen om de details weer scherp te krijgen.

De vergrotingen, worden door het vergrotingsmechanisme van de oculair (10x) geregeld, en ook door het objectief (10x) dus in totaal 100x.

D). HOE DE VERGROTING TE VERANDEREN:

Men kan de vergrotingen veranderen door eenvoudigweg de het objectief te veranderen.

Nu moet men altijd een hand op de basis van het statief houden, zodat de microscoop niet bewegen kan, en met de andere hand tussen duim en vinger de objectieven draaien totdat de middelste objectief naar voren is gebracht (10x) en deze goed boven het staaltje richten (Fig.5). Bij het horen van een klik weet u dat het objectief in de juiste positie staat. Als u deze eenvoudige handeling precies op deze manier heeft uitgevoerd, is het waarschijnlijk niet nodig om de



belichting nog bij te stellen. Anders zult u, terwijl u door de kijker kijkt, het spiegel tje net zolang moeten bijstellen totdat het vlak weer goed verlicht is. Met het scherpstellingsmechanisme haalt u nu langzaam het objectief naar beneden, terwijl u door de oculair kijkt, totdat u het brandpunt bereikt. U kunt nu al observerende het glasplaatje bewegen en de details verkennen. U zult merken dat nu slechts heel kleine verplaatsingen nodig zijn, omdat bij deze nieuwe grotere vergroting (100x), elke verplaatsing ook vergroot weergegeven wordt. Ook de scherpstelling moet nauwkeuriger uitgevoerd worden, en na elke kleine verschuiving van het glasplaatje zou men weer bij moeten stellen.

Het gevaar om het glasplaatje met het objectief te raken, bestaat hier niet, omdat als het objectief te dichtbij komt, het scherpstellings mechanisme weerstand zal bieden, en men zou het dus moeten forceren om nog verder naar beneden te plaatsen. U moet dus gelijk als u deze weerstand voelt, ophouden het objectief nog verder naar beneden

te halen.

E). HOE HET VTE BEKIJKEN VLAK, GOED TE VERLICHTEN:

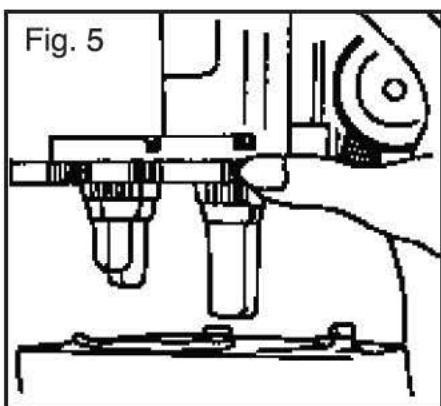
Het kan gebeuren, vooral met een kleine vergroting, (dus met een zwakker objectief) dat het beeldvlak te fel verlicht is, of hinderlijk in het oog weerkaatst. Men kan dat oplossen door het schijfje onder het glasplaatje te draaien totdat er een kleiner gat gevonden wordt, die de juiste verlichting verschaft. Hierdoor zal het te bekijken preparaat veel meer contrasten vertonen, en is dus geschikt voor de meer subtielere preparaten, die bijvoorbeeld weinig gekleurd en bijna transparant zijn. In dat geval vergemakkelijkt het kiezen van een kleiner gat (diafragma) de observatie aanzienlijk. Een andere methode is om een dun papiertje (bijvoorbeeld het tissue waar men gewoonlijk brillleglazen mee schoonmaakt) tussen het glasplaatje en de schijf met het gat te plaatsen, zodat het gat waarboven het glasplaatje geplaatst is, van onderen bedekt is.

Als daarentegen het beeldvlak juist te weinig verlicht is (vaak bij gebruik van de sterkere objectieven), moet u eerst even controleren of de belichting wel goed ingesteld is, en daarna of de grootst mogelijke opening van het diafragma gebruikt is. Als de te observeren materie te donker is, kan dat echter ook aan de dikte of de doorsnede van het preparaat liggen. Vergeet niet dat een microscoop alleen dingen laat zien, waardoor het licht in staat is doorheen te vallen (om preparaten te bekijken waar dit niet het geval is, moet men een stereoscopische microscoop gebruiken). Als het preparaat dus niet voldoende dun en transparant is, zal men met de gewone microscoop niet de meer subtiële details kunnen zien.

F). OCULAIRS, OBJECTIEVEN EN VERGROTINGEN.

Zowel objectieven als oculairs zijn lenzen die ter vergroting dienen. De vergroting waarmee u het preparaat wilt bekijken is gemakkelijk te berekenen: als het objectief 10x vergroot, wordt dit beeld nog eens 10x door het oculair vergroot, zodat het totaal Het voordeel van de draaibare opstelling met de drie objectieven is dat het zo gemakkelijk is de vergrotingen te varieren, door slechts die opstelling te draaien:

De oculair die bij deze microscoop hoort geeft 10 verschillende vergrotingen, u hoeft slechts de zwarte ring te draaien om op wonderbaarlijke wijze alle details van het preparaat te zien vergroten. Daarbij is het wel steeds nodig een beetje bij te stellen: u moet ook altijd controleren of de oculair goed in de kijker geschoven is, door de zwarte blokkeerschroeven bovenaan de kijker goed aan te draaien. De drie objectieven geven 10, 45 en 90 vergrotingen, en naarmate deze vergrotingen groter zijn, zijn die objectieven ook wat langer. Ze moeten zo dicht mogelijk op het staaltje geplaatst worden, om alle details zo helder mogelijk te kunnen bekijken. Tenslotte is de diepte van het brandpunt steeds kleiner, naarmate de



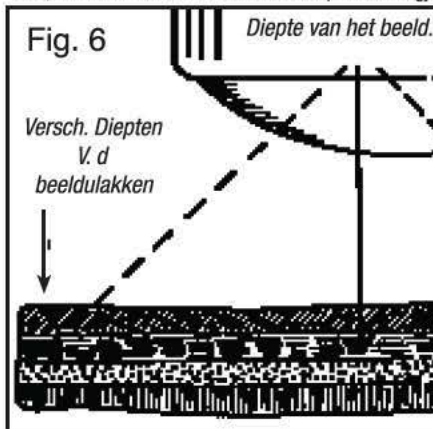
vergrotingen, groter zijn.

Het is duidelijk dat hoe groter de vergroting wordt, hoe moeilijker het zal zijn, om alles tegelijkertijd even scherp te zien.

G) ONDERHOUD VAN DE MICROSCOOP:

Vòòr de microscoop op te bergen, moet u eerst controleren of het glasplaatje verwijderd is. Stof de microscoop ook even af, met een kwastje of een wat vochtige doek voor de oculair.

Nadat u even krachtig geblazen heeft, maakt u ook de plaatjes met een vochtige doek, (met draaiende bewegingen) schoon. Dit moet niet overdreven gebeuren. De objectieven worden veel minder snel vuil, en deze kunt u dan ook beter niet aanraken. Mocht dit toch gebeuren, neem dan een stukje schoon katoen op bijvoorbeeld een stokje of een tandenstoker, en probeer het daarmee schoon te wrijven. Gebruik hier absoluut geen schoonmaakmiddelen, of erger nog alcohol voor, omdat u dan zult riskeren het plastic laagje,



of de lak van de lenzen aan te tasten, of deze nog meer te bevuilden, waarvoor dan geen remedie meer bestaat. Vergeet als laatste ook niet de batterijen eruit te halen, om te voorkomen dat deze toch leeglopen, omdat het lampje ook per ongeluk gemakkelijk "aanraakt" als de doos bijvoorbeeld gestoten wordt. Die batterijen zijn na één uur al op, het is daarom beter ze niet te verspillen!

H). DE KANT- EN KLARE GLASPLAATJES

In de winkel waar u deze microscoop gekocht heeft, zult u ook de zeer veelzijdige serie 'kant- en klare glaspreparaten' kunnen kopen, tevens van het merk Konus. Dit is een didactische serie, en deze glasplaatjes zou u nooit alleen geprepareerd kunnen hebben, zowel vanwege de herkomst als de methode waarop dit gebeurt is, omdat hier een zeer gespecialiseerde en wetenschappelijke laboratoria aan te pas is gekomen. Deze Konus collectie is een didactische serie die zeer geschikt is om zeer uiteenlopende onderwerpen te observeren, waaronder ook zeer actuele preparaten.

Istologische glasplaatjes (microscoppreparaten) en didactische series.

bezoek onze website www.konus.com voor de volledige lijst met dia's beschikbaar.

VOORZORGSMAATREGELEN

- Raadpleeg de gebruiksaanwijzingen en volg deze op, neem ook de veiligheidsregels in acht, en die van eerste hulp bij ongeluk.
- Deze microscoop is geschikt voor kinderen boven de 10 jaar.
- Omdat de capaciteiten van kinderen met de leeftijd varieert, moet een volwassene controleren of de preparaten geschikt en veilig zijn. De gebruiksaanwijzingen zouden de ouders/onderwijzers daaromtrent moeten inlichten.
- Met het materiaal in het flesje moet voorzichtig omgegaan worden.

O) GEBRUIK VAN DE ADAPTER VOOR SMARTPHONE

1. Draai de schroef onder de adapter los en sluit er de smartphone op aan met de voorzijde naar boven gericht.

2. Regel de positie van de horizontale arm van de adapter, om hem aan te passen aan de breedte van de smartphone. Draai de schroef voldoende vast om de telefoon op zijn plaats te houden.



3. Lijn het midden van het gat op de mobiele arm van de adapter uit met de fotocamera van de smartphone. Draai de schroeven vast om de smartphone stevig vast te houden aan de adapter.



4. Draai het schroefje bovenaan los. Sluit de smartphone met adapter gemonteerd aan op het oog van de microscoop, zoals geïllustreerd. De adapter moet volledig in het oog passen om de beste resultaten te verkrijgen. Draai de schroefjes vast. Als de smartphone zwaar is, kan het nodig zijn hem te ondersteunen met een hand.

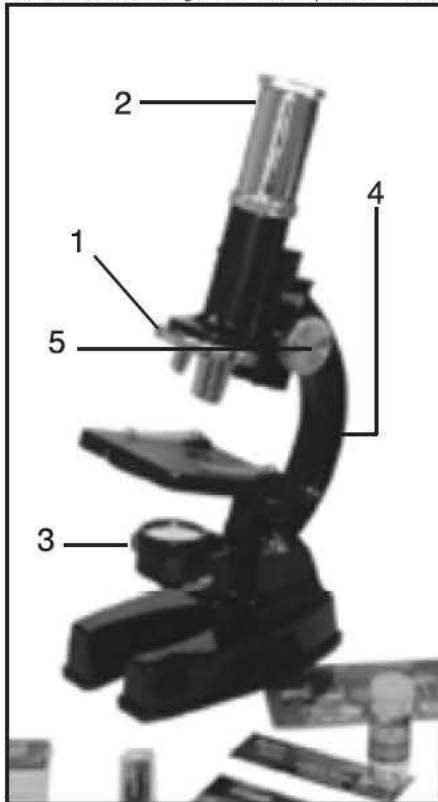


5. Met de applicatie van de fotocamera open, wordt de positie van de smartphone opnieuw geregeld door de hoofdadapter een beetje los te draaien als dat nodig is. De cirkel van het beeld moet zich in het midden van het scherm bevinden. Regel de scherpstelling tot het beeld scherp is.

DAS DIDAKTISCHE MIKROSKOP KONUSTUDY-4 Art. Nr. 5014

a) TECHNISCHE EIGENSCHAFTEN DES MIKROSKOPS KONUSTUDY

- Gesamtvergrößerungen: 100x, 450x, 900x
 - 1-Objektivrevolver mit drei Objektiven: 10x, 45x, 690x
 - 2- Okular von 10x
 - 3-Eigenbauter Spiegel- und Batterieilluminator (Batterien sind nicht anbei)
 - 4- Verstellbares Stativ für eine bessere Beobachtung
 - Zubehör
- Die Grundausstattung des Mikroskops besteht aus



einem Stativ mit einem beugsamen Arm, das die Anwendung bei der Beobachtung erleichtert und aus einem Objektivrevolver mit drei Objektiven verschiedener Länge, die 10, 45 und 90 Vergrößerungen (10x) und bringt die gewünschte Vergrößerung der Objektiv bis maximal 900x.

Der Glühbirnenilluminator am Stativfuß kann auch bei normaler Zimmerbeleuchtung (Lampen- oder Sonnenlicht) benutzt werden, da er umgestürzt einen Spiegel hat, durch den das Licht zuerst auf das kleine Tischloch und dann auf das Präparat gerichtet werden kann. Die Illuminator-glühbirne wird von zwei 1,5 V Batterien (Batterien sind nicht anbei) gespeist. Um sie anzumachen, muß man sie an den Mikroskoptisch näherbringen.

b) VORBEREITUNG DES MIKROSKOPS FÜR DEN GEBRAUCH

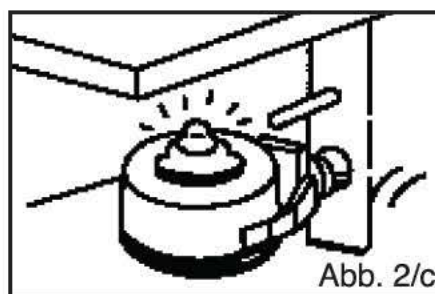
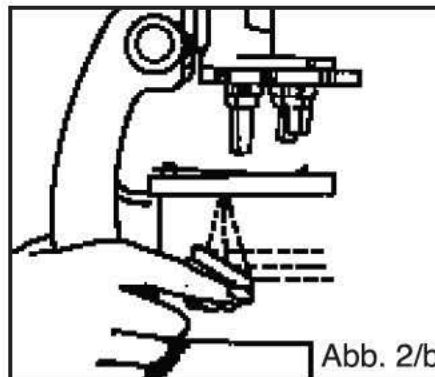
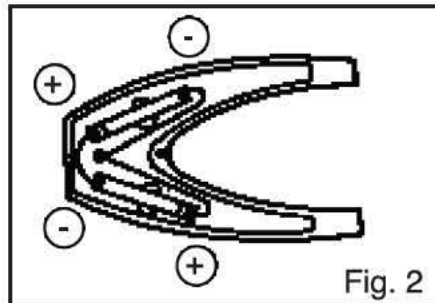
Entfernen sie jetzt den Deckel aus schwarzem Gummi, der die Mikroskopbasis schützt und legen Sie die zwei 1,5 V Batterien ein, die den Illuminator speisen (abb.2) Wenn der Tag schön ist und der Arbeitstisch am Fenster steht, ist es besser die Batterien (ihre Lebensdauer beträgt circa eine

Stunde) nicht aufzubrauchen. Man kann ruhig das Mikroskop mit umgestürztem Illuminator benutzen und mit dessen runden Spiegel das Licht auf das Tischloch richten (Abb. 2/b).

Während Sie das machen und nachdem Sie festgestellt haben, daß das kürzere Objektiv (10x) auf dem Tisch positioniert ist, können Sie durch das Okular schauen (halten Sie circa 1 cm. abstand von der Linse) und regulieren sie den spiegel solange das Mikroskopfeld gleichmäßig beleuchtet ist. Das Okular muß völlig entgegen der Uhrzeigerrichtung gedreht sein, so daß es 10x Vergrößerung ergibt.

c) BENUTZUNG DES MIKROSKOPS FÜR DIE BEOBACHTUNG

Durch den Fokussierungsknopf entfernen Sie das Objektiv etwa 1 cm. vom Objektisch. Die Präparat-Klammern werden jetzt zur Seite gedreht, das Präparat wird auf dem Objektisch gelegt und durch die Klammern festgehalten (Abb. 3). Achten sie darauf, daß das "Deckglas" des Präparats in Richtung Objektiv gerichtet ist, sonst besteht die Gefahr es mit einem starken Objektiv zu zerbrechen und das Objektiv selbst zu ruinieren. Kontrollieren Sie, daß das Präparat, auch in der Mitte der Objektischöffnung liegt. Jetzt ist es möglich das Präparat scharf einzustellen: indem Sie durch das Okular schauen, stellen sie das Objektiv niedriger mittels des Fokussierungsknopfes. Da das Mikroskop klein und leicht ist, ist es besser mit der einen Hand den Fuß zu halten (ohne den Illuminator zu bewegen) und mit der anderen den Fokussierungsknopf zu bedienen. Am Anfang schauen sie lieber von der



Seite aus, um zu vermeiden, daß das Objektiv versehentlich das Präparat berührt.

Nach einer Weile werden sich einige Schatten, die mehr oder weniger bunt sind, in dem beleuchteten Feld zeigen; wenn Sie weiter den

Fokussierungsknopf (5) drehen, werden diese Schatten immer deutlicher bis das Präparat scharf zu sehen ist.

Sie werden das Präparat sanft und vorsichtig mit den Fingerspitzen bewegen müssen, ohne auf das Glas zu drücken, so daß das Bild nicht unscharf wird. Sollte das geschehen, so kann man auf jedem Fall den Fokussierungsknopf (5) drehen, um die Einzelheiten des Objektes wieder scharf einzustellen.

Die Vergrößerung, die wir beobachten, erfolgt aus der Vergrößerung des Okulars (10x) und jener des Objektivs (10x), d. h. sie entspricht 100x.

d) ÄNDERUNG DER VERGRÖßERUNG

Man kann die Vergrößerung ändern, wenn man das Objektiv wechselt.

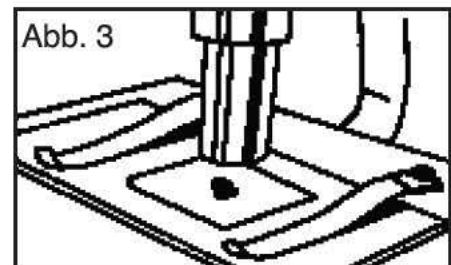
Aus dem schwächsten Objektiv (10x) kann man auf diese Weise sogar 100x gewinnen. Die Objektive sind drei, sie ergeben verschiedene Vergrößerungen und sind an einem Objektivrevolver eingeschraubt. Die vordere Seite des Stativs hat eine Öffnung, die sich beim Objektivrevolver befindet, wo die Vergrößerungswerte des verwendeten Objektivs erscheinen. Es handelt sich um zwei Werte, das erste bezieht sich auf das Okular von 10x.

Bevor man das Objektiv mit einem längeren auswechselt, muß man es mittels des Fokussierungsknopfes etwas anheben, um zu vermeiden, daß beim Drehen die Linse das Präparat berührt.

Halten Sie eine Hand auf der Stativbasis, so daß sie sich nicht bewegt, und mit der anderen fassen Sie mit Daumen und Zeigefinger zwei nebeneinanderliegende Objektive und drehen sie den Objektivrevolver bis sich das mittlere Objektiv (450x) auf dem Präparat befindet (Abb. 5). Das Klicken, das sie hören werden, gibt an, daß das Objektiv in der richtigen Stellung ist.

Wenn dieses einfache Verfahren fehlerfrei ausgeführt worden ist, ist es normalerweise nicht nötig, die Beleuchtung zu regulieren.

Sollte das nicht der Fall sein, so schauen Sie durch das Okular indem Sie den Spiegel oder



den Illuminator bewegen, bis Sie wieder eine gute Beleuchtung erhalten.

Mittels des Fokussierungsknopfes setzen sie langsam das Objektiv nieder bis den Brennpunkt erreicht wird.

Beobachten und bewegen Sie jetzt das Präparat, um es bis in die kleinsten Einzelheiten zu erforschen. Sie werden bemerken, daß jetzt geringe Bewegungen genügen, weil die neue, stärkere Vergrößerung (100x) jedes kleine Stück vergrößert. Die Fokussierung wird jetzt genauer sein und man wird nach jeder Bewegung des Präparats "scharf-einstellen" müssen.

Es ist ziemlich unwahrscheinlich das Objektträger mit dem Objektiv zu verühren, weil je näher dieses zum Präparat kommt, desto schwieriger das Drehen des Fokussierungsknopfes wird; zu diesem Punkt sollte man Kraft anwenden, um es zu bewegen. Deshalb, sobald die Reibung stärker wird, hören Sie das Drehen auf.

e) BESTIMMUNG DER HELLIGKEIT DES

MIKROSKOPFELDES

Bei kleinen Vergrößerungen (d.h. mit dem schwächeren Objektiv) kann es passieren, daß das Licht des Feldes zu stark ist und das Auge blendet. Man kann dieser Situation durch Drehen der Scheibe begegnen, die sich unter dem Objektisch befindet, so daß eines der kleinsten Löcher die für Ihre Beobachtung geeignete Helligkeit gibt. Aber diese Technik läßt gewöhnlich die Einzelheiten des Präparats ziemlich kontrastreich werden und erscheint besonders geeignet, wenn das Präparat ziemlich kontrastreich werden und erscheint besonders geeignet, wenn das Präparat sehr dünn, kaum gefärbt und fast durchsichtig ist: in diesem Fall wird dessen Beobachtung durch ein kleineres Loch (Irisblende) leichter. Es gibt aber ein einfacheres System, daß heißt ein dünnes Papierblatt (z.B. die Papierblättchen, mit dem man Brillen säubert) zwischen der Lochscheibe und dem Objektisch einfügen, so daß es von unten das Objektischloch zudeckt.

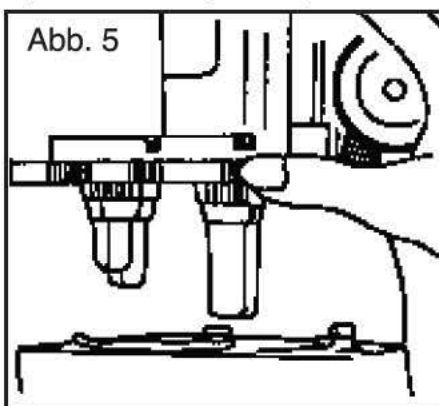
Wenn das Feld zu dunkel ist (das kann öfter bei stärkeren Objektiven passieren) stellen Sie zuerst fest, ob der Illuminator an seinem Platz ist, kontrollieren Sie dann, daß die drehbare Scheibe unter dem Objektisch entsprechend der größeren Löcher verwendet wird. Wenn das Objekt zu dunkel erscheint, könnte das auch dessen Dicke zugeschrieben werden. Vergessen Sie nicht, daß das optische Mikroskop nur lichtdurchlässige Objekte beobachten läßt (für die Beobachtung lichtundurchlässiger Objekte muß man ein Stereoskopmikroskop benutzen), deshalb, wenn das Präparat nicht dünn und lichtdurchlässig ist, werden Sie seine feinsten Einzelheiten nicht entdecken können.

f) OKULARE, OBJEKTIVE UND VERGRÖßERUNGEN

Das Okular und die Objektive stellen Linsensysteme dar, die für die Vergrößerung gedacht worden sind.

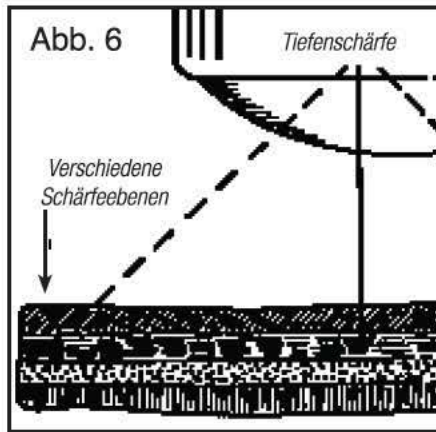
Objektive sind im Vergleich zu Okularen höher entwickelt, weil sie den größten Teil des Vergrößerungsverfahrens leisten.

Das Okular, mit welchem Ihr Mikroskop versehen ist, bietet eine 10fache Vergrößerung, da es sich um ein Zoom-Okular handelt; es genügt den schwarzen Ränderring zu drehen und wie durch Zauberei erscheinen Ihnen alle Einzelheiten des Präparats vergrößert. Das Bild wird natürlich immer eine kleine Einstellung benötigen. Achten Sie darauf, daß das Okular in dem Tubus durch die schwarze Klemmschraube an der hinteren Seite immer gut befestigt bleibt. Die drei Objektive geben 10, 45, und 90 Vergrößerungen, die stärkeren Geräte sind zugleich die längeren. Sie werden auch dem Präparat näher liegen müssen, um es klar in allen Einzelheiten beobachten zu können. Bei stärkerer Vergrößerung, werden die Objektive eine immer kleinere Fokustiefe haben (Abb. 6). Das gilt auch für die vollkommenen Objektive der Forschungsmikroskope.



g) DIE GUTE WARTUNG IHRES MIKROSKOPS

Bevor Sie das Mikroskop wieder weglegen, achten Sie darauf, den Objektträger vom Objektisch



genommen zu haben. Putzen Sie es mittels eines Pinsels, um den Staub zu entfernen und mittels eines weichen Tuches, um das Okular sauber zu machen. Die Wimpern können Talgspuren auf der oberen Okularlinse hinterlassen, die die Beobachtung schlechter machen. Blasen Sie energisch und dann hauchen Sie auf die Linse, reinigen Sie sie dann mit einem weichen Tuch durch leichte Kreisbewegungen. Versuchen Sie die Linse nicht in mattes Glas zu verwandeln indem Sie zuviel darauf drücken, vor allem wenn sie auch mit Staub bedeckt ist.

Objektive werden nicht so leicht schmutzig und es ist besser sie nicht zu berühren. Sollte es passieren, nehmen Sie einen kleinen Wattebausch, wickeln Sie ihn auf die Spitze eines Stäbchens und streichen Sie leicht über die Linse. Verwenden Sie nie Reinigungsmittel, Alkohol oder ähnliche Mittel, weil Sie damit riskieren, die Plastikteile des Linsengestells oder den Lack zu schmelzen, und unrettbar zerstört werden. Zuletzt wäre es auch ratsam, die Batterien vom Fuß des Mikroskops zu entfernen, um zu vermeiden, daß sie sich während dieser Pausen entladen, das könnte auch vom Illuminator verursacht werden, der beim Drehen die Kontakte versehentlich schließt. Die Lebensdauer der Batterien beträgt circa eine Stunde, deshalb ist es besser sie richtig zu benutzen.

h) DAUERPRÄPARATE

In demselben Geschäft, wo Sie das Mikroskop gekauft haben, stellt Konus komplette Serien von Dauerpräparaten zur Verfügung. Es handelt sich um didaktische Serien, die Sie selbst nicht zusammensetzen könnten, weil es unmöglich wäre, einige Dinge zu finden (wer könnte Ihnen z.B. ein Stückchen menschlicher Leber besorgen?) und weil es Ihnen nie gelingen würde, sie so gut wie die spezialisierten wissenschaftlichen Laboratorien herzustellen.

Besuchen Sie unsere Website www.konus.com für die vollständige Liste der Objektträger zur Verfügung.

Gefahrenhinweise

- Lesen und befolgen Sie bitte die vorliegenden Sicherheitsvorkehrungen.
- Dieses Mikroskop ist für Kinder ab 10 Jahren geeignet.
- Da die Fähigkeiten der Kinder vom Alter abhängig sind, muß ein Erwachsener kontrollieren, ob die Präparate geeignet und sicher sind. Die Angaben müssen es den Erwachsenen erlauben, die Sicherheit der Präparate für die Kinder überprüfen zu können.

o) GEBRAUCH DES ADAPTERS FÜR DAS SMARTPHONE

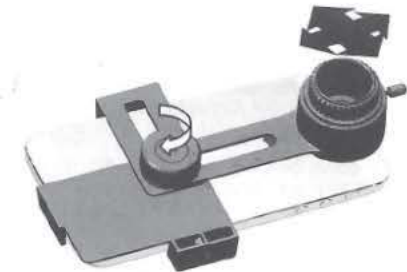
- Die Schraube unter dem Adapter lösen und das Smartphone darauf mit der Oberseite nach oben positionieren.

- Die Position des horizontalen Arms des Adapters so einstellen, dass er sich an die Breite des Smartphones anpasst und die Schraube ausreichend anziehen, sodass das Telefon in der Position bleibt.
- Die Mitte des Lochs auf dem mobilen Arm



des Adapters an die Kamera des Smartphones anpassen. Die Schrauben so anziehen, dass das Smartphone in sicherer Art und Weise auf dem Adapter befestigt ist.

- Die kleine Schraube oben losschrauben. Den



Adapter mit dem Smartphone verbinden, das auf dem Okular des Mikroskops montiert ist, so wie dargestellt. Der Adapter muss gänzlich in das Okular eingefügt werden, um die besten Ergebnisse zu erzielen. Die kleinen Schrauben anziehen. Wenn das Smartphone schwer ist, kann es nötig sein, es mit der Hand zu stützen.

- Mit der geöffneten Kamera-Applikation



erneut die Position des Smartphones regulieren, den Hauptadapter dabei leicht losschraubend, wenn nötig. Das Kreissymbol muss in der Mitte des Bildschirms sein. Die Fokussierung des Mikroskops regulieren bis das Bild scharf ist.



ريبيكتلاو تاسدعلاو تاي نيعل (و)

متي .ريبيكت قمظنآ يه تاسدعلا لكدلذكو تاي نيعل نإ اذآ :بيتالآك نئيعلآ هب دهاشرت يذلا ريبيكتلا باسح هذهب قربكلمأ قروصلا نإف ،قرم 60 ربيكت قسدعلا تناك تارم 10 نع ديزي امل نئيعلآ ربيكت فوس قئيرطلا نآلا هارت ام نأ يآ : 600 يلامجال نوكي فوس لكدلذكو ىرخأ قزم 600 ربيكتي فوس .

ىلع قردقلا وه تاسدع ثلاثب راودلا جربلا قزيم نإ قطاسببو قلهوسب ريبيكتلا تاي لمع ريغيغت هسفن جربلا ريودتت :

10x رهجملا يف زيهجتلا نئيعل كي طعت فوس نم ليلىقلا ىلإ امئاد جاتحت فوس .ريبيكت تاي لمع 45 و 10 ربيكت عشالثلآ تاسدعلا ي طعت .زيكرتلا نم دعبا .الوط رثكأ اضيأ انهاف ،قوق رثكأ انهالو ،90 و ىلإ برقأ عضو يف اي جيهدت اعضو امازل نوكيس لكدلذ :ليصافتلا حضاو قئيرلا ىلع قرداق نوكتلا ،نئيعلآ ائنا امئاد رغضالآ زيكرتلا قزم اهدل نوكيس ،اريخأو (6 لكشال) ريبيكتلا .

،امئاد قوق رثكأ حبصرت امدن ،قسدعلا نأ نئيعل اذه لك نئيعل نم قعونتم حطسأ قئير ىلع قردقلا دقت انهاف هسفن تقولا يف زيكرتلاب .

قلاحي رهجملا ىلع ظافحلا قئيركي (ز)

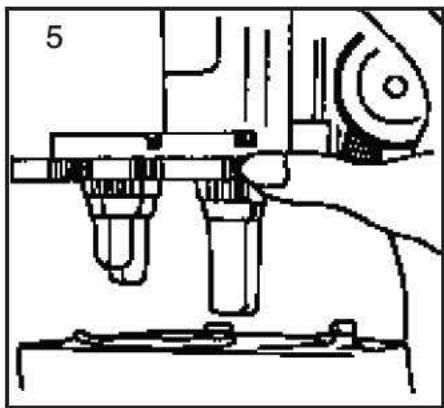
قديج

تمق كنأ نم دكأت ،رهجملا نيزيخت لبق قئيرغصلا قلاواطلا ىلع نم اجازلا قلازلب قاشرف مادختس راب اعيرس هتفاظنبت نتعا فيظنتل قمعان شامق قعطقبو ،رابغلا قلازلب نئيعلآ .

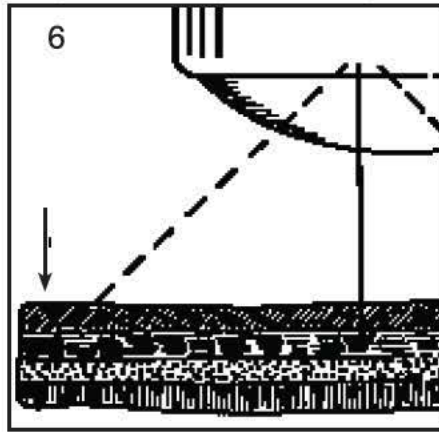
،قسدعلا ىلع سفنت ،يوقلا خفنلا دعب قئيرئاد قكرحب قمعان شامق قعطقب اهفظنو اشربغم اجازلا قلاواطلا نأ لواح .قئيرغص اربغم ناك اذآ اميس ال ،اريثك هيلع طغضلاب ،اريثك لقأ قئيرتوب تاسدعلا خسرت .ادج ،كلذ شودح قلاحي يف .اهسملت ال نأ بجي و دوع ىلع قفوفلم نطقلا نم قئيرغص قرك ذخ مدختسرت ال .قسدعلا قوق قفخب اهفل مت ام وا لوحكلا ،اهنم أوسأ وه ام وا تافظنملا ادبأ عطق قباذلب رطاخت لكدلذ كنأل ،كلذ هباش ،ءالطلا وا تاسدعلا راطل يف كئيتس الابل نم ىلإ اهفلتت ي ام ،اضريأ تاسدعلا خاستا و يهو قئيرخأ قحيصن .اهحاله نكمي ال قجرد نأ نم اهخمل ،رهجملا قدعاق نم تاي راطبلا قلازلب ،مادختسرتل مدع تارثف ائنا هانحش غزفت قلاغت اهفل دنع قءاضرلا قدحو نأل امبر اذه قعاس قئيراطبلا رمع .دصق ريغ نع تاسمالملا اهرادهب بجي ال لكدلذ ،ابيرقت قدحو

لعفلاب قديملا قئيراجزلا حئارشلا (ح)

رجتملا سفن يف ،KONUS كل رفوت قلمك قلسلس ،رهجملا هنم تيترت شايذلا نم تانئيع عم ،قئيراجزلا حئارشلا نم ام عارش كنككمي شيحب قفلتخم عاونأ



لسالس نم قنوكم انه نإ .المك هيلل جاتحت اهريضحت كنككمي شاعوضومل قئيرمىلعت



روثعلا قلاحتس ال قبس نلاب ،كس فنب قبعوصل قبس نلاب لكدلذكو ،اهيلع لعفت امك ادج ديج لكش ابهيكرت .قصصختملا قئيرمىلعتل تاربتخمملا لسالس نم KONUS قعومجم فلأتتو شاعوضوملا عم لماعتلل قديقم قئيرمىلعت قئيرمىلعت ىظحت يتل افال تخارثكأل .نئيريبك مامتهاو

جاجزلا حئارش قلسلس لمكلا جم انربلا .KONUS رهجملا .دوج تاذ حئارش 10 ىلع قعومجم لك يوتحت يديهمت صن عم قئيرل .www.tnertnala ىلع انعقوم قئيرجى قلمك قئيرمىلعتل لوصلل konus.com قحاتملا حئارشلاب .

نئيرشملا رابكلل قحيصن

قمالسلا دعاقو ،تامىلعتل عبتا و أرقا (أ) عئيرسلا ذاقنلاب قصاخلا تامولعمل او .امئاد تامولعمل هذهب ظفتحاو نم طقف اذه رهجملا زايج مادختسرا نكمي (ب) .تاونس 8 نع مهرمع ديزي نئيرل لافطال لبق قاطن ىلع فلتخت لافطال تاردق نأل (ج) ،قئيرمىلعتل قئيرال سفن لخاد ىتح عساو اضرتقالا بسح رابكلا ىلع يغبن يف .قنمآو قبس انم نوكت تادادعتسالا ي قديجت نم نئيرغلابلا نكمت نأ يغبن نئيرل تاداشرلا ناك اذآ ام ديدحتل تادادعلا عمي مج مييقت نئيرم لفظل ابسانم دادعتسالا عم نوشرشملا رابكلل شقان نئيرل يغبن نئيرل (د) لبق قمالسلا تامولعملو تاريذحتل لافطال صاخ مامتها ءال يغبن نئيرل .تادادعتسالا ءدب لئيبس ىلع) تاجازلا يف داوملا قجالعمل داحلا قربلاو ،(قغبصل لولحم ،لاشملا جارشملاو طراشملا قعطقلا فاولاو

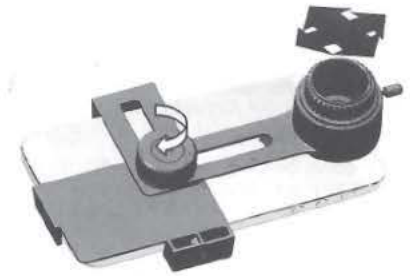
قئيركذل فتاوهل نئيراهملا مادختسالا

1. فتاهلا عضو نئيراهملا لفسأ رامسملا كف . ىلع ال يف اهجوم يكدلذ .
2. نئيراهملا يقفال عارذلا عضوم طبضا . مكحأو يكدلذ فتاهلا ضرع بساني شيحب فتاهلا ىلع ظافحلل يفك ي امبر رامسملا طبر هنامك يف .
3. لومجملا عارذ ىلع بقثلا زكرم قاذح مبق . مبق .يكدلذ فتاهلا اريماك ىلع ،نئيراهملا فتاهلا يقبي شيحب يغربلا طبر ماكحاب

قنمآو قئيرطب نئيراهملا اب اقصتلم يكدلذ



لص .ىلع ال يف ريغصلا يغربلا كف .4 قئيرنئيع ىلع تبثملا يكدلذ فتاهلا نئيراهملا لمكلاب نئيراهملا لاخدا بجي .حضوم وه امك رهجملا .جئائنتلا لصفأ ىلع لوصلل نئيراهملا يف كفتاه ناك اذآ .قئيرغصلا يغربلا طبر مكحأ هل معدلا ميديقتل رطضرتل قلايقتل يكدلذ كس فنب .



طبضا ،اريماكلا قئيربظتحت قعم .5 نئيراهملا كفب يكدلذ فتاهلا عضوم ادمجم نأ بجي .رمال مزلا اذآ ،ال يلق يسئيرلا .قشاشلا طسو يف قروصلا قئيرئاد نوكت قروصلا نوكت ىتح رهجملا قروؤب طبضا



ققدلا قئيرل



УЧЕБНЫЙ МИКРОСКОП KONUSTUDY-4 С ВОЗМОЖНОСТЬЮ ПОДКЛЮЧЕНИЯ К СМАРТФОНУ

А) ТЕХНИЧЕСКИЕ

ХАРАКТЕРИСТИКИ МИКРОСКОПА

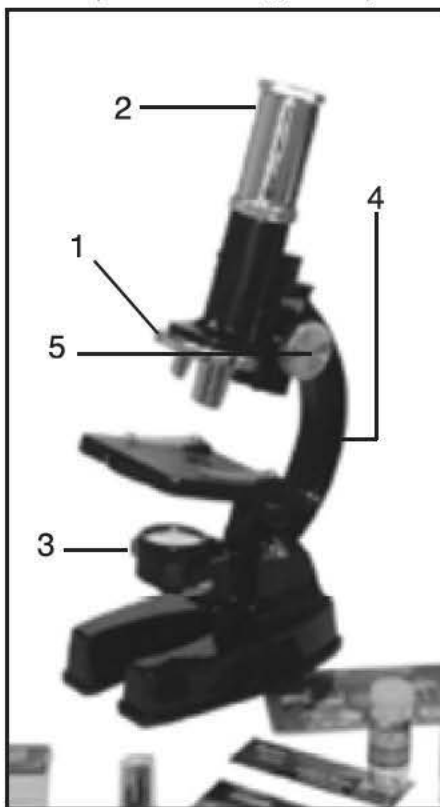
- Общее увеличение: 100x-450x-900x

1- Револьвер с тремя объективами:
10x-45x-90x

2- Окуляр на 10x

3- Встроенный зеркальный осветитель на батарейках (батарейки не входят в комплект поставки)

4- Поворотный штатив для наилучшего



наблюдения

- Комплектующие

Микроскоп имеет штатив с наклонным рычагом для улучшения наблюдения, револьвер на три объектива различной длины с увеличением в 10, 45 и 90 раз. Установленный в окулярной трубке окуляр дает увеличение 10 на 20. На основании штатива ламповый осветитель может использоваться и при дневном освещении (наружная лампа или солнечный свет), поскольку является зеркалом, которое направляет свет к солнцу. В перевернутом виде он представляет собой зеркало для направления света к отверстию предметного столика на препарат. Лампочка осветителя питается от двух пальчиковых батареек по 1,5 В (не включены), чтобы ее зажать, следует направить ее на предметный столик.

В) ПОДГОТОВКА МИКРОСКОПА К ИСПОЛЬЗОВАНИЮ

Снимите крышку из черной резины, что закрывает основание микроскопа. Вставьте две пальчиковые батарейки

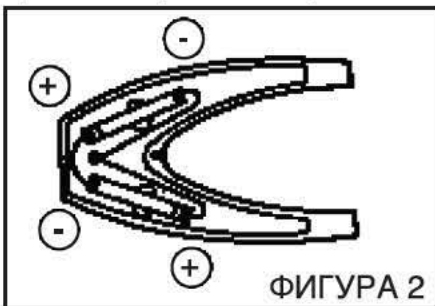
на 1,5 В для питания осветителя (рис. 2). Если день солнечный, а рабочий стол находится рядом с окном, не стоит расходовать батарейки (их срок службы составляет примерно 1 час); можно вести наблюдение через микроскоп, перевернув осветитель и круглым зеркалом, которым он оборудован, направляя свет к отверстию предметного столика (рис. 2В). Когда вы выполняете данное действие, смотрите через окуляр, расстояние от линзы до глаза должно быть примерно 1 см. Найдите правильное положение зеркала, когда поле зрения микроскопа будет равномерно освещено.

С) КАК ПОЛЬЗОВАТЬСЯ МИКРОСКОПОМ ДЛЯ НАБЛЮДЕНИЯ

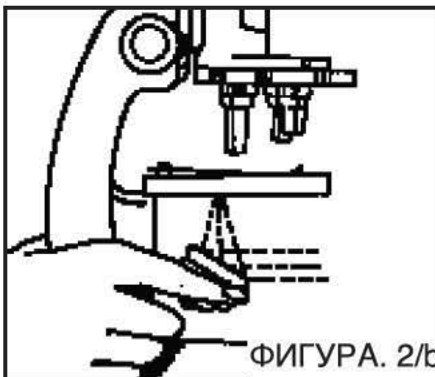
Когда вы убедились, что окуляр хорошо вставлен в окулярную трубу и хорошо закреплен с помощью черного заднего винта, смотрите через окуляр, соблюдая расстояние до линзы примерно 1 см. Еще раз поверните зеркало или осветитель, пока все поле зрения микроскопа не будет отлично освещено. Вы увидите, что для включения лампочки встроенного осветителя достаточно повернуть ее и направить к отверстию в центре предметного столика.

С помощью ручки фокусирования поднимите объектив на 1 см.

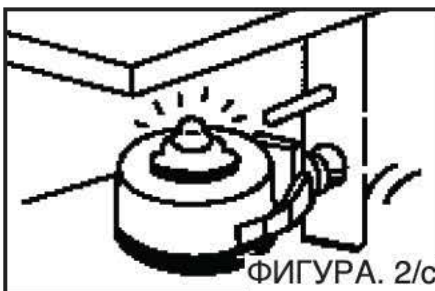
Теперь сместите вбок крепежные зажимы на предметном столике, положите на него предметное стекло с препаратом для изучения и закрепите его зажимами (рис. 3). Покровное стекло препарата должно быть обращено к объективу, в противном случае можно разбить его



ФИГУРА 2



ФИГУРА. 2/б



ФИГУРА. 2/с

более мощным объективом, а также повредить сам объектив.

Убедитесь, что образец помещен по центру отверстия в предметном столике. Теперь можно сфокусировать препарат: во время наблюдения

через окуляр с помощью рукоятки фокусирования (5) медленно опускайте объектив. Поскольку микроскоп легкий и небольшого размера, одну руку следует держать на основании (не смещая осветитель), а другой поворачивать рукоятку фокусирования. В первый раз нужно смотреть сбоку, чтобы не допустить случайного касания препарата объективом.

В определенный момент в освещенном поле зрения вы увидите более или менее окрашенные контуры, которые при дальнейшем вращении рукоятки будут принимать все более четкие очертания, пока препарат не будет четко виден. Вы должны слегка пальцами сместить препарат на предметном столике, не касаясь предметного стекла, в противном случае потеряется фокусировка (5). Всякий раз, когда изображение теряет четкость, можно с помощью рукоятки фокусировки выполнить настройку, чтобы наблюдать четкие контуры препарата.

Увеличение, с которым мы наблюдаем, достигается за счет увеличения окуляра (10x) на увеличение объектива (10x), то есть всего 100x.

Д) КАК ИЗМЕНИТЬ СТЕПЕНЬ УВЕЛИЧЕНИЯ

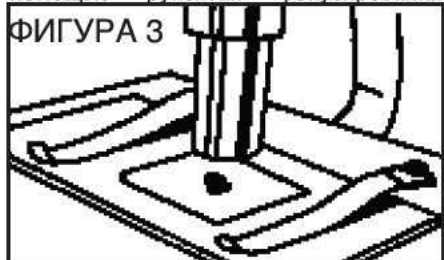
Можно сменить степень увеличения простой заменой объектива.

Всего объективов три с различными степенями увеличения, они крепятся на поворотном револьвере.

Одной рукой придерживайте основание штатива, чтобы оно не двигалось, другой большим и указательным пальцами возьмите два соседних объектива и поворачивайте револьвер, пока средний объектив (45x) не будет над препаратом (рис. 5).

Вы услышите щелчок, который означает, что объектив установлен правильно.

Если вы правильно выполнили эту простую операцию, не требуется настройка освещения. В противном случае, глядя через окуляр, смещайте зеркало или осветитель, пока не будет достигнуто хорошее освещение. С помощью рукоятки фокусирования



ФИГУРА 3

медленно опустите объектив, пока, глядя в окуляр, не будет получена точка фокусировки.

Теперь можете наблюдать и двигать препарат, чтобы лучше рассмотреть его в подробностях. Вы заметите, что теперь требуются совсем небольшие смещения, потому что новое большее увеличение (100x) усиливает всякое самое малое движение. Фокусирование тоже должно быть более точным, требуется фокусировать после каждого смещения препарата.

Проблема касания объективом покровного стекла отсутствует, поскольку если объектив приближается слишком близко, рукоятка фокусировки вращается с трудом, для дальнейшего снижения необходимо прилагать усилия. Как только почувствуете увеличение трения рукоятки, остановитесь.

Е) РЕГУЛИРОВКА ЯРКОСТИ ПОЛЯ ЗРЕНИЯ

Может случиться, особенно при

небольшом увеличении (то есть с более слабым объективом), что освещение поля зрения слишком яркое и слепит глаз. Можно разрешить проблему путем вращения диска, расположенного под предметным столиком, таким образом, чтобы одно из его малых отверстий давало наиболее подходящую яркость. Такая техника обычно придает повышенную контрастность деталям препарата и подходит обычно для самых тонких, мало окрашенных и почти прозрачных образцов. В этом случае самое малое отверстие (называется диафрагмой) очень сильно облегчает наблюдение. Есть еще более простая система, которая заключается в том, чтобы подложить тонкий лист бумаги (подходит бумага для ухода за очками) между перфорированным диском и предметным столиком, чтобы он снизу закрывал отверстие в столике. Если поле зрения слишком темное (часто случается с более мощными объективами), проверьте, что освещение установлено правильно, а поворотный диск под предметным столиком используется с более широкими отверстиями.

Если препарат слишком темный, может также зависеть от его толщины. Не забывайте, что через оптический микроскоп можно наблюдать только за теми предметами, которые пропускают свет (для наблюдения за матовыми или очень плотными предметами нужно пользоваться стереоскопическим микроскопом), поэтому если препарат не очень тонкий и прозрачный, невозможно увидеть его самые малые детали.

Ф) ОКУЛЯР, ОБЪЕКТИВЫ И УВЕЛИЧЕНИЕ

Как окуляр, так и объективы являются системами линз, которые увеличивают изображение. Степень увеличения, на которой вы наблюдаете образец, можно легко рассчитать. Если объектив увеличивает в 60 раз, увеличенное таким образом изображение будет еще раз увеличено окуляром в 10 раз, поэтому общее количество равно 600, то есть вы видите изображение, увеличенное в 600 раз.

Преимущество поворотного револьвера на три объектива заключается в том, что можно легко менять увеличение путем простого вращения револьвера.

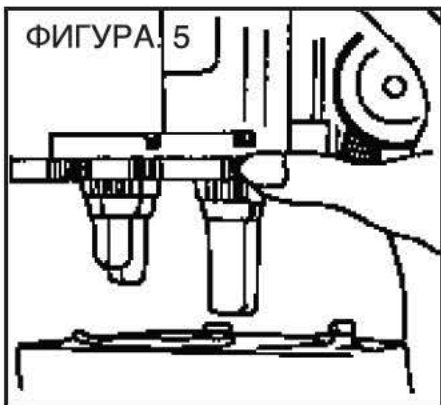
Окуляр из комплекта вашего микроскопа дает 10 увеличений. Всегда необходимо выполнить небольшую настройку фокуса. Три объектива дают 10, 45 и 90 увеличений, чем мощнее объектив, тем он длиннее. Следует также плавно приближать их к препарату, чтобы четко видеть все подробности.

В заключение, глубина фокусирования постепенно уменьшается по мере увеличения (рис. 6).

Это означает, что чем мощнее становится объектив, тем больше он теряет возможность видеть одновременно в фокусе различные части препарата.

Г) КАК УХАЖИВАТЬ ЗА МИКРОСКОПОМ

Перед тем как убрать микроскоп,



убедиться, что с предметного столика убран препарат. С помощью кисточки удалите пыль, для окуляра используйте мягкую тряпочку.

Подуйте и подышите на линзу, затем очистите линзу мягкими круговыми движениями с помощью мягкой тряпочки. Не слишком нажимайте, чтобы не поцарапать, особенно если на линзе имеется пыль. Объективы загрязняются гораздо меньше, поэтому не стоит их трогать. В случае загрязнений оберните небольшой кусочек ваты на палочку и слегка поворачивайте его поверх линзы. Ни в коем случае не пользуйтесь чистящими средствами или, что еще хуже, спиртом или подобными продуктами, потому что можно растворить пластмассовые части оправы линз или краску и непоправимо повредить линзы. Всегда доставайте батарейки из основания микроскопа во избежание их разрядки во время периодов простоя из-за того, что случайно, например, осветитель повернулся и замкнул контакты. Запас батареек равен примерно одному часу, поэтому не стоит их расходовать.

Н) ГОТОВЫЕ ПРЕПАРАТЫ

Konus вместе с микроскопом предлагает полные серии предметных стекол с образцами различного рода, которые вы можете приобрести уже готовыми. Речь идет об учебных сериях, которые состоят из образцов, что невозможно приготовить самим из-за их отсутствия в свободном доступе, так из-за сложности их приготовления, как это делается в специальных научных лабораториях. Коллекция Konus состоит из учебных серий, которые помогают при изучении различных тем повышенной актуальности и интереса.

Полная программа серии препаратов для микроскопов KONUS.

Каждая серия состоит из 10 препаратов высокого качества и вступительного сообщения.

На сайте www.konus.com приводится полный перечень имеющихся в наличии препаратов.

РЕКОМЕНДАЦИИ ДЛЯ ВЗРОСЛЫХ

a) Прочитать и выполнять инструкции, правила по технике безопасности и сведения о первой помощи, держать их в доступном месте.

b) Настоящий набор с микроскопом может использоваться только детьми старше 8 лет.

c) Поскольку навыки детей сильно различаются даже в рамках одного и того же возраста, взрослые должны исходить из каждого отдельного случая и решать, какая степень подготовки может быть подходящей и безопасной. Инструкции должны помочь взрослым оценить подготовку и решить, является ли она достаточной для каждого ребенка.

d) Взрослый, под чьим наблюдением находятся дети, должен обсудить с ними предупреждения и сведения по технике безопасности перед началом подготовки. Особое внимание следует уделить обращению с материалами в бутылках (например, красящий раствор), с острыми

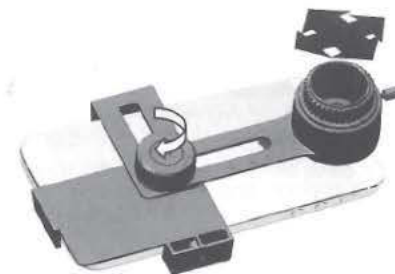
иглами и с режущими кромками скальпеля и микротом.

ПОЛЬЗОВАНИЕ АДАПТЕРОМ ДЛЯ СМАРТФОНА

1. Раскрутите винт под адаптером и поместите в него смартфон экраном вверх.
2. Отрегулируйте положение горизонтального рычага адаптера по ширине смартфона и затяните винт настолько, чтобы удерживать телефон в нужном положении.
3. Выровняйте центр отверстия на подвижном рычаге адаптера с фотокамерой смартфона. Затяните винты так, чтобы смартфон был надежно закреплен на адаптере.



4. Раскрутите маленький винт сверху. Подсоедините адаптер со смартфоном к окуляру микроскопа, как показано. Адаптер должен быть полностью насажен на окуляр. Затяните маленькие винты. Если смартфон тяжелый, может потребоваться придерживать его рукой.



5. Откройте приложение фотокамеры, отрегулируйте заново положение смартфона, слегка раскрутив при необходимости главный адаптер. Круг изображения должен быть в центре экрана. Отрегулируйте фокусировку микроскопа, пока изображение не станет четким.

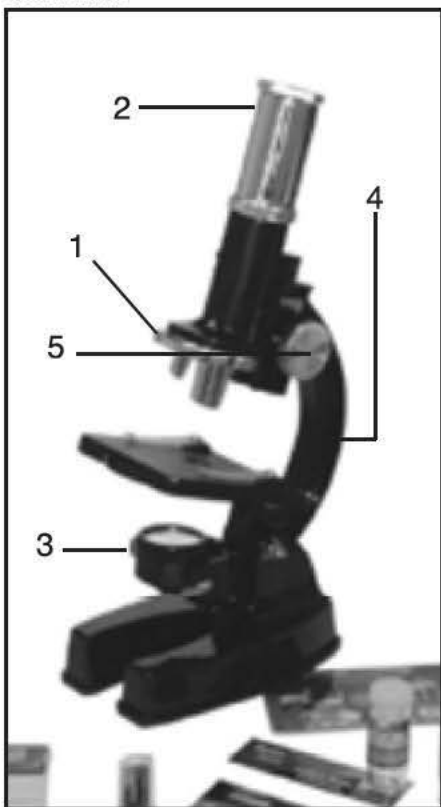


POLSKI

MIKROSKOP EDUKACYJNY Z MOŻLIWOŚCIĄ PODŁĄCZENIA DO SMARTFONA KONUSTUDY-4

A) CHARAKTERYSTYKI TECHNICZNE MIKROSKOPU

- Całkowite powiększenia: 100x-450x -900x
- 1 – Uchwyt rewolwerowy z trzema obiektywami: 10x-45x-90x
- 2 – Okular 10x
- 3 – Wbudowany oświetlacz z lusterkami na baterie (niezależne)
- 4 – Regulowany statyw umożliwiający lepsze obserwowanie



– Akcesoria

Mikroskop posiada statyw z ruchomym, regulowanym ramieniem zapewniającym wygodne obserwowanie, rewolwer z trzema obiektywami o różnej długości, umożliwiającymi powiększenie 10x, 45x i 90x. Zainstalowany wewnątrz tubusu okular umożliwił uzyskanie powiększeń od 10 do 20 razy. Obecny w pobliżu podstawy statywu oświetlacz żarówkowy może być też wykorzystywany ze światłem pochodzącym z otoczenia (ze stojącej obok lampy lub światła słonecznego) dzięki lusterku, które może kierować światło w kierunku słońca. Odwrócony oświetlacz jest wyposażony w lustro odbijające światło w kierunku otworu w stoliku, a więc na obserwowany preparat. Żarówka oświetlacza jest zasilana dwiema bateriami AA 1,5 V (niezależnymi). Do włączenia wystarczy skierować ją w stronę stolika.

B) PRZYGOTOWANIE MIKROSKOPU DO UŻYTKU

Zdjąć czarną gumową pokrywę ochronną podstawy mikroskopu i włożyć dwie baterie AA 1,5 V zasilające oświetlacz (ilustracja 2). Podczas słonecznego dnia ustawić stolik do pracy w pobliżu okna. Nie ma

potrzeby zużywać baterii, których żywotność wynosi około 1 godziny. Wystarczy obrócić oświetlacz, którego okrągłe lustro będzie odbijać światło słoneczne w kierunku otworu w stoliku (ilustracja 2B). W trakcie wykonywania tej czynności należy patrzeć przez okular utrzymując oko w odległości około 1 cm od soczewki. Ustawić lustro tak, aby pole widzenia mikroskopu było równomiernie oświetlone.

C) UŻYTKOWANIE MIKROSKOPU DO OBSERWACJI

Po upewnieniu się, że okular jest odpowiednio umieszczony w tubusie i zamocowany do niego obecną z tyłu czarną śrubą, należy patrzeć przez okular utrzymując oko w odległości około 1 cm od soczewki i wyregulować lustro lub oświetlacz żarówkowy dotąd, aż całe pole widzenia mikroskopu będzie odpowiednio oświetlone. Jak można zauważyć, do włączenia lampki oświetlacza wystarczy obrócić ją w kierunku otworu na środku stolika.

Za pomocą pokrętki do ustawiania ostrości, podnieść obiektyw o około 1 cm.

Przesunąć na bok znajdujące się nad stolikiem uchwyty, położyć na stoliku szkiełko z preparatem i unieruchomić je za pomocą uchwytów przytrzymujących (ilustracja 3). Należy zwrócić uwagę, aby szkiełko nakrywkowe było zwrócone w kierunku obiektywu. Nieprawidłowe ułożenie go grozi stłuczeniem preparatu przez silniejszy obiektyw, nie mówiąc już o możliwości uszkodzenia samego obiektywu.

Upewnić się, że preparat znajduje się centralnie na otworze w stoliku. Na tym etapie można przystąpić do ustawiania ostrości obrazu obserwowanego preparatu. Patrząc przez okular regulować pokrętką

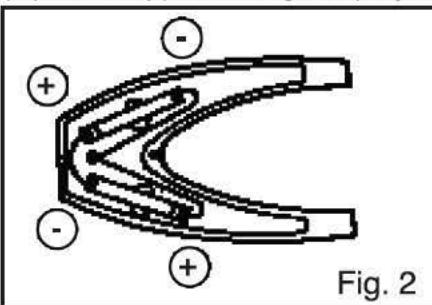


Fig. 2

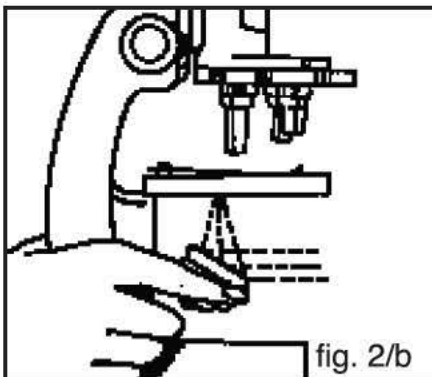


fig. 2/b

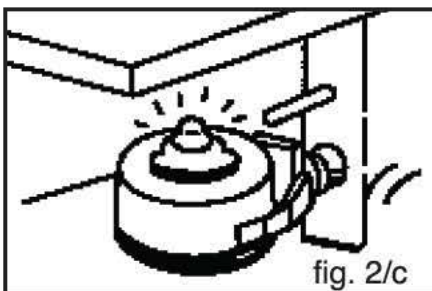


fig. 2/c

do ustawiania ostrości (5), opuszczając powoli obiektyw. Biorąc pod uwagę niewielkie wymiary i ciężar mikroskopu, podczas regulacji pokrętką do ustawiania ostrości obrazu zalecamy przytrzymać drugą ręką górną część podstawy (uważając, aby

nie przestawić oświetlacza). Podczas pierwszych regulacji może okazać się konieczne patrzenie na mikroskop z boku, aby uniknąć przypadkowego dotknięcia preparatu przez obiektyw.

W pewnym momencie, w podświetlonym polu pojawią się mniej lub bardziej kolorowe cienie, które w trakcie okręcania pokrętki regulacji staną się coraz wyraźniejsze, aż do otrzymania całkowitej ostrości obrazu obserwowanego preparatu. Preparat musi być przesuwany na stoliku lekkim dotknięciem palców, bez przyciskania szkiełka, gdyż może przyczynić się to do utraty ostrości obrazu (5). W każdym przypadku, za każdym razem, gdy obraz staje się mniej wyraźny, można wyregulować ostrość za pomocą pokrętki, aby uzyskać wyrazistość wszystkich szczegółów preparatu.

Powiększenie obrazu jest iloczynem siły powiększającej okulara (10x) i siły obiektywu (10x), co w rezultacie oznacza 100x.

D) ZMIANA POWIĘKSZENIA

Inne powiększenie można uzyskać zmieniając obiektyw.

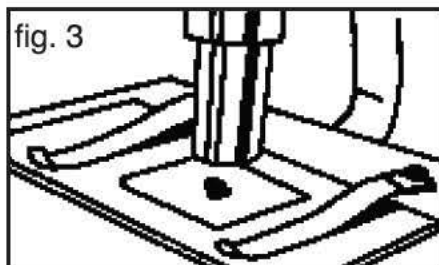
Mikroskop posiada trzy obiektywy o różnych siłach powiększających, zamocowane do obrotowego uchwytu rewolwerowego.

Przytrzymując jedną ręką podstawę statywu, aby zapobiec jego przemieszczaniu się, kciukiem i palcem wskazującym drugiej ręki uchwycić dwa pobliskie obiektywy i obracać rewolwer dotąd, aż średni obiektyw (45x) znajdzie się nad preparatem (ilustracja 5).

Prawidłowe ustawienie obiektywu poprzedza charakterystyczne kliknięcie rewolweru.

Jeśli czynność została poprawnie wykonana, zazwyczaj nie ma potrzeby dodatkowego regulowania oświetlenia. Jeśli jednak okaże się to konieczne, patrząc cały czas przez okular należy poruszać lusterkami lub oświetlaczem, aż do uzyskania optymalnego oświetlenia. Przy użyciu pokrętki regulacyjnej należy powoli obniżyć obiektyw do chwili, aż otrzyma się widoczną przez okular ostrość obrazu.

Obserwując przez okular preparat, przesunąć szkiełko w celu uzyskania bardziej wyrazistego i ostrzejszego obrazu. Jak można zauważyć, wystarczają minimalne przesunięcia preparatu,



ponieważ nowe, silniejsze powiększenie (100x) amplifikuje każde niewielkie przemieszczenie szkiełka. Również ostrość obrazu jest większa, a po każdym przesunięciu konieczne jest ustawienie ostrości.

Nie ma obawy, że obiektyw dotknie szkiełko, ponieważ znaczne zbliżenie go do preparatu powoduje opór podczas okręcania pokrętki do ustawiania ostrości i wymaga użycia dodatkowej siły w celu całkowitego opuszczenia go. Z tego względu, gdy tylko odczuje się zwiększony opór pokrętki, należy wstrzymać regulację.

E) REGULACJA JASNOŚCI POLA WIDZENIA MIKROSKOPU

Może zdarzyć się, szczególnie przy niewielkim powiększeniu (korzystając ze słabszego obiektywu), że światło pola jest zbyt silne i oślepia oko. W takim przypadku, należy obrócić znajdującą się pod stolikiem tarczę w taki sposób, aby jeden z mniejszych, obecnych w niej otworów nadał odpowiednią do obserwowania jasność. Ta technika nadaje jednak dość znaczny kontrast szczegółów preparatu. Może być zastosowana przy cienkich,

nieznacznie kolorowych i prawie przezroczystych preparatach. Użycie mniejszego otworu (zwanego diafragmą) ułatwia obserwowanie. Istnieje prostszy sposób, który polega na umieszczeniu cienkiej kartki papieru (np. bibułki do czyszczenia okularów) między tarczą z otworami a stolikiem tak, aby przykrywała od spodu otwór w stoliku.

Jeśli pole jest zbyt ciemne (najczęściej korzystając z silniejszych obiektywów), po upewnieniu się, że oświetlacz nie został przypadkowo przesunięty, sprawdzić, czy korzysta się z większych otworów tarczy obrotowej obecnej pod stolikiem.

Jeśli preparat jest zbyt ciemny, przyczyną może być jego nadmierna grubość. Przypominamy, że pod mikroskopem optycznym mogą być obserwowane tylko te przedmioty, przez które przechodzi światło (do obserwowania nieprzezroczystych lub o dużej grubości obiektów należy użyć mikroskopu stereoskopowego), dlatego jeśli preparat nie jest cienki lub przezroczysty, nie będzie możliwe jego dokładne obserwowanie.

F) OKULARY, OBIEKTYWY I POWIĘKSZENIA

Zarówno okular, jak też obiektywy są układami soczewkowymi, które powiększają obraz. Powiększenie, z którym jest obserwowany preparat jest bardzo proste do obliczenia. Jeśli obiektyw powiększa 60 razy, uzyskany w ten sposób obraz będzie dodatkowo powiększony przez okular o dodatkowe 10 razy. W ten sposób całkowite powiększenie obserwowanego obiektu będzie wynosić razem 600 razy.

Zaletą obrotowego rewolweru z trzema obiektywami jest możliwość łatwej zmiany powiększenia obrazu poprzez obrócenie samego uchwytu rewolwerowego.

Dostarczony w wyposażeniu mikroskopu okular powiększa obraz 10-krotnie. Za każdym razem jest niezbędna niewielka regulacja ostrości obrazu. Trzy obiektywy umożliwiają powiększenie 10x, 45x i 90x. Im silniejszy jest obiektyw, tym jest też dłuższy. Ponadto, konieczne jest przemieszczanie ich coraz bliżej preparatu, aby móc uzyskać jego wyraźny i szczegółowy obraz.

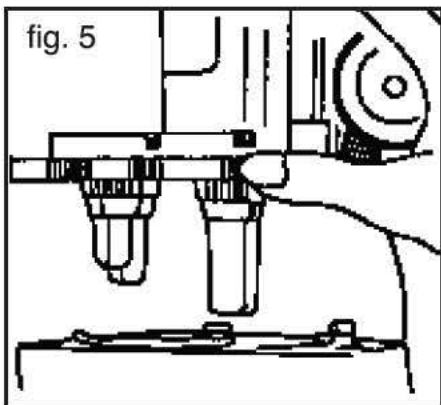
Głębina ostrości będzie coraz mniejsza wraz z uzyskanym powiększeniem (ilustracja 6).

Oznacza to, że im większa jest siła powiększająca obiektywu, tym mniejsza jest jego zdolność do jednoczesnego obserwowania z zachowaniem ostrości kilku planów preparatu.

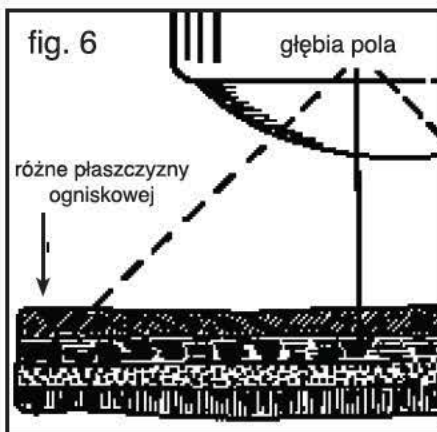
G) UTRZYMYWANIE W DOBRYM STANIE MIKROSKOPU

Po zakończeniu użytkowania mikroskopu należy pamiętać o usunięciu szkiełka ze stolika przedmiotowego. Usunąć przy użyciu pędzelka gromadzący się na nim kurz i przetrzeć okular przeznaczoną w tym celu miękką szmatką.

Dmuchać zdecydowanie na soczewkę, po czym chuchnąć na nią i wyczyścić miękką ściereczką delikatnymi, okrężnymi ruchami. Zwrócić uwagę, aby nie za mocno dociskać ściereczkę, szczególnie jeśli soczewka jest bardzo zakurzona, gdyż może przyczynić się do jej zmatowienia. Obiektywy brudzą się o wiele mniej. Nie powinno się ich dotykać.



Jeśli jednak ulegną zabrudzeniu, należy owinąć patyczek wacikiem i wyczyścić nim soczewkę, delikatnymi, okrężnymi ruchami. Nie używać do



czyszczenia detergentów lub co gorsza alkoholu i innych, podobnych substancji, gdyż istnieje ryzyko skorodowania opraw wykonanych z tworzywa sztucznego, dodatkowego zabrudzenia soczewek i co się z tym wiąże ich nieodwracalnego uszkodzenia. Należy pamiętać też o wyjęciu baterii z podstawy mikroskopu, aby zapobiec ich rozładowaniu się w trakcie dłuższych okresów nieużytkowania urządzenia, np. poprzez nieumyślne obrócenie oświetlacza, które zwiera styki. Żywotność baterii wynosi około jednej godziny, dlatego nie powinno się ich niepotrzebnie zużywać.

H) GOTOWE PREPARATY

Firma Konus dostarcza też sprzedawcy, u którego zakupili Państwo mikroskop, zestaw możliwych do nabycia szkiełek z wieloma rodzajami, gotowymi do obserwowania preparatami. W skład dydaktycznego zestawu wchodzi preparaty, których nie można przygotować samemu, nie tylko ze względu na brak możliwości ich znalezienia, ale też trudności, które wiążą się z tak precyzyjnym ich przygotowaniem jak wykonują to specjalistyczne laboratoria naukowe. Kolekcja firmy Konus składa się z zestawów dydaktycznych, przydatnych do nauki wielu niezwykle aktualnych i wzbudzających zainteresowanie dziedzin.

Pełna kolekcja zestawów preparatów do Mikroskopów KONUS.

Każdy zestaw zawiera 10 sztuk wysokiej jakości preparatów mikroskopowych wraz z opisem wprowadzającym.

Zapraszamy do odwiedzenia naszej strony internetowej www.konus.com. Znajdziecie na niej kompletny wykaz dostępnych preparatów.

WSKAZÓWKI DLA DOROSŁYCH NADZORUJĄCYCH DZIECI

a) Zapoznać się, postępować zgodnie z instrukcjami, przepisami bezpieczeństwa i informacjami dotyczącymi postępowania w nagłych wypadkach oraz pamiętać o nich.

b) Opisany zestaw mikroskopowy jest przeznaczony dla dzieci tylko powyżej 8 roku życia.

c) Biorąc pod uwagę, że umiejętności dzieci są bardzo zróżnicowane nawet w obrębie tej samej grupy wiekowej, w zależności od przypadku, dorośli powinni odpowiednio ustalić, które preparaty można uznać za odpowiednie i bezpieczne dla dziecka. Na podstawie załączonych instrukcji obsługi, dorośli powinni być w stanie dokonać oceny każdego preparatu i określić, czy nadaje się on dla danego dziecka.

d) Przed przystąpieniem do przygotowania preparatów osoba dorosła powinna poinformować dziecko o ostrzeżeniach i wskazówkach dotyczących bezpieczeństwa. Należy zachować szczególną ostrożność przy obchodzeniu się z materiałami w butelkach (np. roztworu barwiącego), ostro zakończoną igłą, ostrymi krawędziami skalpela i mikrotomu.

UŻYTKOWANIE ADAPTERA DO SMARTFONA

1. Odkręcić śrubkę obecną pod adapterem i umieścić w nim smartfon z ekranem skierowanym do góry.

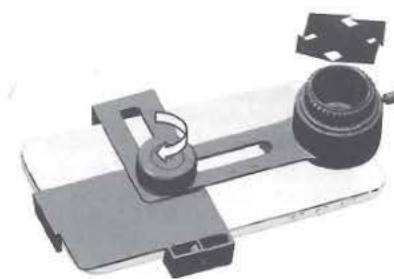
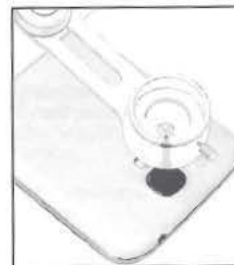
2. Wyregulować poziome ramię adaptera tak, aby dopasować je do szerokości smartfona, po czym dokręcić śrubę na tyle, aby telefon utrzymywał się w ustalonym położeniu.

3. Wyrównać środek otworu obecnego na ruchomym



ramieniu adaptera z kamerą smartfona. Dokręcić śruby regulacyjne, aby solidnie zamocować smartfon do adaptera.

4. Odkręcić obecną w górnej części śrubkę.



Podłączyć adapter z zamocowanym na okularze mikroskopu smartfonem, tak jak to pokazano na ilustracji. W celu uzyskania jak najlepszych rezultatów, adapter musi być całkowicie umieszczony na okularze. Dokręcić śrubki. Jeśli smartfon jest dość ciężki, może okazać się konieczne przytrzymanie go ręką.



5. Wyregulować ponownie położenie smartfona przy włączonej kamerze, odkręcając lekko w razie potrzeby główny adapter. Kółko obrazu musi znajdować się na środku ekranu. Wyregulować ostrość obrazu mikroskopu, aż do osiągnięcia jego optymalnej wyrazistości.

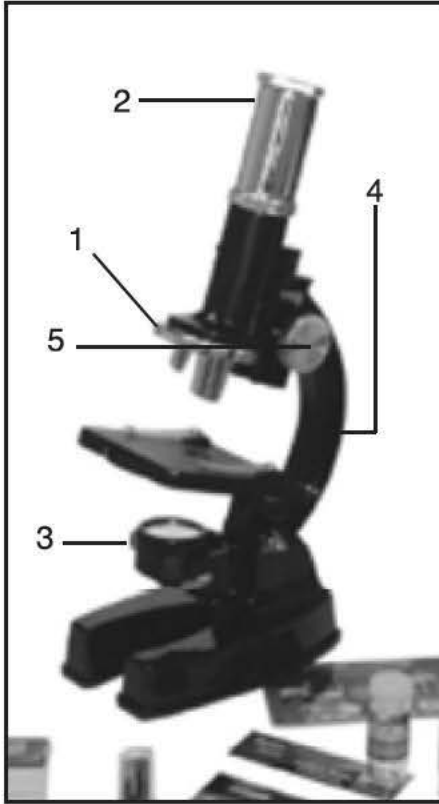
KONUSTUDY-4 AKILLI TELEFONA BAĞLANABİLİR DİDAKTİK MİKROSKOP

A) MİKROSKOPUN TEKNİK ÖZELLİKLERİ

Toplam büyütme kapasitesi: 100x – 450x – 900x

- 1- Üç objektifli döndürme taret: 10x-45x-90x
- 2- Öküler 10x
- 3- Entegre aynalı aydınlatma ve batarya grubu (Piller dahil değil)
- 4- En iyi gözlem için ayarlı dayama

- Aksesuarlar
Mikroskop donanımında gözlem pratikliğini iyileştirmek için eğilebilir kollu bir dayama ve 10, 45 ve 90 kez büyüme sağlayan üç objektifli bir taret



mevcuttur.

Optik taşıyıcı tüp üzerine monte edilmiş öküler 10 ile 20 kez büyüme sağlar. Kaide üzerindeki lambalı aydınlatma standının yanısıra ışığı güneş ışığına doğru yönlendiren bir ayna mevcut olduğu için ortam aydınlatması ile de (ortam ışığı kaynağı ya da güneş ışığı) kullanılabilir; ters çevrildiğinde ışığı tablanın deliğine yani örneğin üzerine yönlendiren bir ayna da mevcuttur. Aydınlatma grubunun lambası 8 alimentata da due batterie a stilo da 1,5V'luk iki pil ile beslenir (piller dahil değildir), aydınlatmayı açmak için tablaya doğru çevirmek gerekir.

B) MİKROSKOP KULLANIMA NASIL HAZIRLANIR

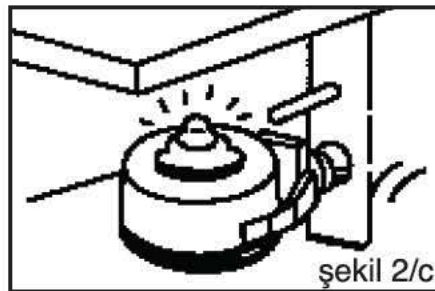
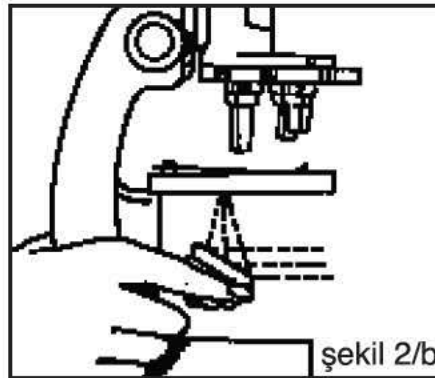
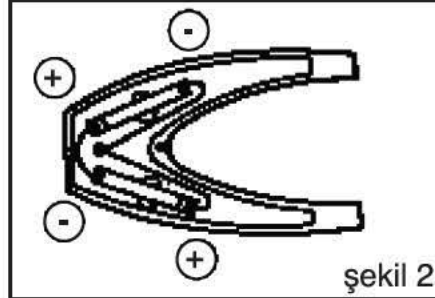
Mikroskopun kaidesini kaplayan siyah koruma plastiğini çıkarınız ve aydınlatma beslemesi için (Şek.2) iki adet 1,5V'luk pili yuvasına takınız. Eğer gün aydınlık ise ve çalışma masası pencere kenarındaysa pillerin tüketilmesine (genellikle ömürleri 1 saattir)

gerek yoktur ve aydınlatma grubunu ters çevirip kapatarak, bu işlem için öngörülen dairesel hareketli ayna ile mikroskopta gözlem yapabilirsiniz, ışığı ayna aracılığı ile tabla deliğine doğru (şek.2B) yöneltiniz. Bu işlemi gerçekleştirirken gözünüzü mercekten bakınız ve mikroskopik alanın her tarafı eşit derecede aydınlanana kadar ayna pozisyonunu ayarlayınız.

C) MİKROSKOP GÖZLEM İÇİN NASIL KULLANILIR

Ökülerin, optik taşıma tüpüne doğru bir biçimde takıldığından ve arkadaki siyah civatalar ile sabitlendiğinden emin olduktan sonra, gözünüz mercekten yaklaşık 1 cm uzakta olacak biçimde ökülerden bakarak tüm mikroskopik alan kusursuz bir biçimde aydınlanana kadar aynayı ya da lambalı aydınlatma grubunu döndürünüz. Entegre aydınlatma grubunu açmak için tablanın merkezindeki deliğe doğru döndürmenin yeterli olacağı sizin de dikkatini çekecektir. Odaklama topuzunu kullanarak objektifi yaklaşık 1 cm yukarı kaldırınız.

Bu aşamada ana tabla üzerine yerleştirilmiş bulunan sabitleme kısıkaçlarını yanlara doğru açarak üzerinde çalışacağınız numune bulunan lamı lam yüzeyine yerleştiriniz ve kısıkaçlar ile (şek.3) sabitleyiniz. Lamın, objektife dönük "koruma kapağı" olmasına çok dikkat ediniz, aksi takdirde daha güçlü bir objektif ile objektife zarar verebilir ya da lamın kırılmasına neden olabilir.



Kontrol örneğinin ana tablanın tam merkezinde olduğunu kontrol ediniz. Bu durumda numune odaklanabilir: ökülerden bakarak ve odaklama topuzundan (5) ayar yaparak, objektifi yavaşça indiriniz. Mikroskop

ölçüleri küçük ve mikroskop hafif olduğu için bir elinizi kaide üzerine dayayıp (aydınlatma grubunu hareket ettirmeden) diğer elinizle odaklama topuzundan ayar yapmak yararlı olacaktır. Başlangıçta objektifin örneğe kazara dokunmasını önlemek için yan tarafa bakmak yararlı olacaktır.

Numune net bir biçimde görünmeyene kadar topuzu çevirmeye devam ettiğinizde bir noktadan sonra, birbirine göre keskinleşen az ya da çok renkli gölgeler görmeye başlayacaksınız. Sadece parmağınızla hafifçe dokunarak ve lama bastırmadan numuneyi hareket ettiriniz yoksa odağın dışına çıkar (5). Her durumda, görüntünün keskinliği azaldığında numunenin detaylarını sürekli net görebilmek için odaklama ayar topuzundan işlem yapınız.

Gözlemlediğimiz büyüklük öküler büyüklük (10x) çarpı objektif büyüklüğü (10x) olarak elde edilecektir yani toplamda 100x.

D) BÜYÜME DERECESESİ NASIL DEĞİŞTİRİLİR.

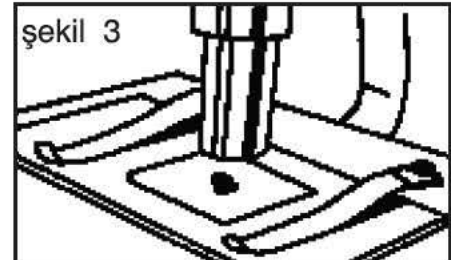
Büyüme derecesi, objektifi değiştirerek gerçekleştirilebilir.

Farklı büyüklük derecelerinde ve dönebilir özellikli revolver taret üzerine sabitlenmiş üç adet objektif mevcuttur.

Hareket ettirmemek amacıyla bir elinizi standın kaidesi üzerinde tutarak diğer elinizin baş ve işaret parmağı ile birbirine yakın iki objektifi kavrayınız ve orta ölçekli objektif (45x) numunenin (şek.5) üzerine gelene kadar taret çeviriniz.

Objektifin, yerine doğru bir biçimde yerleştiğini belirten bir "tık" sesi duymanız gerekir.

Bu basit işlemi iyi bir biçimde gerçekleştirdiyse, genellikle aydınlatmayı yeniden ayarlamaya gerek yoktur. Ters bir durumda iyi bir aydınlatma elde etmek için her zaman ökülerden bakarak aynayı ya da aydınlatma grubunu oynatmanız gerekir. Ökülerden bakarak odaklama topuzu ile objektifi odak noktasına ulaşana kadar aşağı



indiriniz.

Bu aşamada lam camını gözleyiniz ve en ince detayları görene kadar lamı hareket ettiriniz. Farkedeceğiniz gibi bu aşamada çok küçük hareketler uygulamak gerekir, çünkü daha büyük olan yeni objektif (100x) en küçük hareketi bile güçlendirir. Odak ayarının da çok daha hassas olması ve her lam hareketinden sonra "odaklanması" gerekir.

Lama objektif ile dokunmak problem değildir, çünkü çok fazla yaklaştırılırsa odaklama topuzu dönüşü zorlaşır ve biraz daha aşağı inmesi için biraz daha zorlamak gerekir. Odaklama topuzunun sürtünmeye başladığını hissettiğinizde durunuz.

E) MİKROSKOPİK ALANIN AYDINLIĞI NASIL AYARLANIR.

Düşük ölçekli büyütmede (daha zayıf olan objektif ile) alanın aydınlatması çok yoğun olabilir ve gözlerinizi alabilir. Böyle bir durumda ana tabla altındaki disk, gözlemeye uygun

işığı veren daha küçük olan deliklerden biri kullanılacak biçimde döndürülerek bu durum önenebilir. Fakat bu teknik, genellikle numune detaylarında kontrast oluşmasına neden olabilir ve özellikle numune ince, az renkli hatta şeffaf olduğunda daha iyi sonuç verir: bu durumda görüntülemeyi kolaylaştıran en küçük deliği (diyafram adı verilir) kullanınız. Ana tabla ile delikli disk arasında deliği alttan kapatacak biçimde bir kağıt parçası (gözlük camlarını temizlemede kullanılan kağıt olabilir) koymak daha basit ve çok etkili bir sistemdir. Alan çok karanlık ise (çok güçlü objektiflerde sık sık karşılaşılar), aydınlatma grubunun pozisyonunu kaybetmediğinden emin olduktan sonra tablanın altındaki döner diskin daha geniş deliklerinin kullanıldığını kontrol ediniz.

Eğer gözlenen numune çok karanlıksa bu kalınlığına da bağlı olabilir. Optik mikroskopun, sadece ışığın geçebileceği objeleri inceleyebildiğini unutmayınız (mat ya da çok kalın objeler için stereoskopik mikroskop kullanılmaktadır), bu nedenle numune ince ve şeffaf değilse en ince detayları size göstermeyecektir.

F) ÖKÜLERLER, OBJEKTİFLER VE BÜYÜTMELER

Hem öküler hem de objektifler büyütmeye özelliği olan mercekle sistemlerdir. Numuneyi incelerken kullanacağınız büyütmeye oranını hesaplamak basittir: eğer objektif 60 kez büyütürse, bu şekilde büyütülmüş görüntü öküler tarafından 10 kez daha büyütülerek toplamda 600 olacaktır s : böylece siz 600 kez büyütülmüş olarak göreceksiniz.

Üç objektifli döner taretin avantajı, sadece basit bir biçimde taret döndürerek büyüklüklerin değişmesini sağlamaktır.

Mikroskopunuzun donanımındaki öküler 10 kez büyüklük özelliğine sahiptir. Küçük bir odaklama ayarı her zaman gerekli olacaktır. Üç objektif size 10, 45 ve 90 büyüklüklerini verecektir ve objektifler güçlendikçe daha uzun olurlar. Bunun yanısıra ayrıntıları daha net görebilmek için numuneye o kadar yaklaşmaları gerekir:

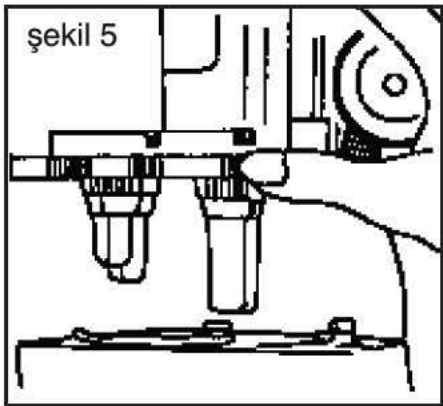
Sonuç olarak, büyüdükçe fokus derinliği o kadar küçülecektir (şek.6)

Tüm bunlar, objektif güçlendikçe eşzamanlı olarak numunenin farklı yüzeylerindeki odağı görme kapasitesini kaybettiği anlamına gelir.

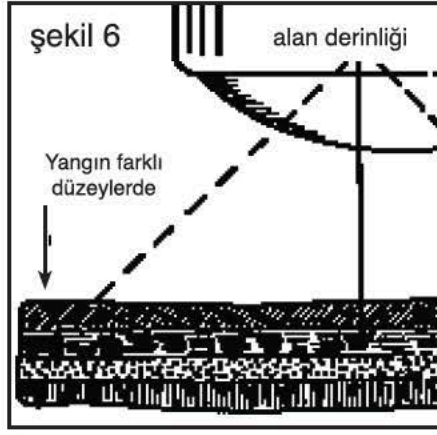
G) MİKROSKOPU EN İYİ DURUMDA NASIL KORUMALİYİZ

Mikroskopu kutusuna koymadan önce, lamı tabladan aldığınızdan emin olunuz. Üzerindeki tozları bir fırça ile ve öküler yumuşak bir bez parçası ile temizleyiniz.

Lens üzerine doğru kuvvetlice üfledikten sonra yumuşak bir bez ile hafif dairesel hareketlerle



lensi temizleyiniz. Özellikle tozluken, çok



fazla bastırarak cam yüzeyini çizmeyiniz. Objektifler daha az kirlenir ve dokunmamak gerekir. Camların çizilmesi durumunda, ucu pamuklu temizleme çubuğu alın ve lensin üzerinde hafifçe döndürerek gezdirin. Asla deterjan ya da daha kötüsü alkol ya da benzeri şeyler kullanmayınız çünkü lens bağlantılarının plastik kısmını ya da boyayı bozma, kaldırma lensleri daha fazla kirlenme ve onarımı imkansız biçimde bozma riski vardır. Son olarak, kullanılmadan durduğu süre boyunca mikroskop kadesinden pillerin çıkarılması tavsiye edilir, çünkü aydınlatma grubunun kaza ile dönerek kontaktları kapatabilir. Bataryanın ömrü yaklaşık 1 saattir ve harcanmasına gerek yoktur.

H) HAZIR CAMLAR

Konus, mikroskopunuzu satın aldığımız mağazada hazır bir biçimde satın alabileceğiniz ve farklı türlerden numuneleri ile birlikte hazır olarak kullanımınıza sunmuştur. Hem bulup toplama olanağının olmaması hem de uzman bilimsel laboratuvarlarının yaptığı kadar iyi olmaması nedeni ile sizin asla tek başına hazırlayamayacağımız objelerden oluşan didaktik seriler ile ilgilidir. Konus koleksiyonu, çok farklı, çok güncel ve ilginç konuları incelemek için son derece yararlı didaktik serilerden oluşur.

KONUS Mikroskopları komple cam seti programı . Her seri yüksek kaliteye sahip 10 adet cam ve bir sunuş yazısı içerir hazır camların tam listesi için www.konus.com sitemizi ziyaret ediniz.

ÇOCUKLARDAN SORUMLU YETİŞKİMLER İÇİN

a) Talimatları, güvenlik kurallarını ve ilk yardım bilgilerini okuyunuz, uygulayınız ve her zaman gözönünde bulundurunuz.

b) Bu mikroskop seti sadece 8 yaşından büyük çocuklar tarafından kullanılmalıdır.

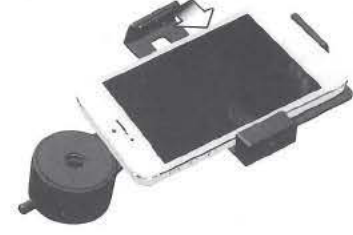
c) Aynı yaş dilimi içinde olsalar da çocukların kapasite ve yetenekleri çok değişkendir, yetişkinlerin, duruma göre hangi preparatların uygun ve güvenli olduğunu belirlemeleri gerekir. Talimatlar, yetişkinleri, hangi çocuk için hangi preparatın uygun olacağını belirleyerek değerlendirecek derecede olmalıdır.

d) Çocuklardan sorumlu yetişkin, preparatları kullanmaya başlamadan önce emniyet ile ilgili uyarı bilgileri çocuklara anlatmalıdır. Şişe içindeki malzemelerin (renklendirici çözelti), sivri uçlu iğnenin, keskin bistürinin ve mikroskopik dilimleme aletinin kullanımına son derece dikkat etmek gerekir.

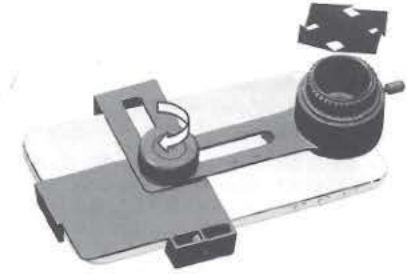
AKILLI TELEFON ADAPTÖRÜNÜN KULLANIMI

1. Adaptörün altındaki vidayı çıkarınız ve telefonunuzu, ön tarafı yukarı bakacak biçimde koyunuz.

2. Adaptörün yatay kolunun pozisyonunu, akıllı telefonunuza enlemesine karşılık gelecek biçimde ayarlayınız ve telefonunuzu o pozisyonda tutacak biçimde vidayı sıkınız.



3. Adaptörün oynar kolunun delik merkezini akıllı telefonunuzun kmerasına hizalayınız. Daha sonra vidaları sıkınız böylece akıllı telefonunuz adaptör üzerinde güvenli ve sağlam bir biçimde duracaktır.



4. Yukardaki küçük vidayı çıkarınız. Telefon monte edilmiş adaptörün bağlantısını, mikroskopun ökülerine gösterilen biçimde gerçekleştiriniz. En iyi sonuçları elde etmek için adaptör öküler çok iyi bir biçimde yerleşmiş olmalıdır. Küçük vidaları sıkınız. Eğer akıllı telefonunuz ağır ise eliniz ile tutmanız gerekebilir.



5. Gerekirse, kamera uygulaması açık biçimde, adaptör bağlantı vidasını hafifçe gevşeterek akıllı telefonunuzun pozisyonunu tekrar ayarlayınız. Görüntü yuvarlağı telefon ekranının merkezinde olmalıdır. Görüntü netleşene kadar mikroskopun odağını ayarlayınız.