



Бинокль ночного видения цифровой Bresser 3,5х, с функцией записи

Арт. № 1877491



RU **Руководство
по эксплуатации**

Скачайте инструкцию по эксплуатации
по ссылке или сканируйте QR-код
www.bresser.de/P1877491



О руководстве по эксплуатации



Внимательно прочитайте инструкции по технике безопасности в этом руководстве перед началом работы.

Сохраните руководство по эксплуатации, чтобы всегда иметь возможность обратиться к содержащейся в нем информации об использовании устройства. При передаче устройства третьим лицам руководство по эксплуатации должно быть предоставлено новому владельцу/пользователю устройства.

Общие предупреждения

ОПАСНОСТЬ!



Дети должны пользоваться прибором только под присмотром взрослых. Храните упаковочный материал (пластиковые пакеты, резиновые ленты и т. д.) в недоступном для детей месте, поскольку эти предметы могут вызвать удушье.

Не подвергайте устройство воздействию высоких температур. Перегрев и неправильное обращение могут стать причиной короткого замыкания, пожара и даже взрыва.

ОПАСНОСТЬ ВОЗНИКНОВЕНИЯ ПОЖАРА!



Не оставляйте прибор, в особенности линзы, под прямыми солнечными лучами. Преломление солнечного света в линзе может стать причиной возгорания.

ОПАСНОСТЬ ПОРАЖЕНИЯ ЭЛЕКТРОТОКОМ!



Этот прибор содержит электронные компоненты, приводимые в действие от источника тока (сетевой адаптер и/или батарейки). Дети должны пользоваться прибором только под присмотром взрослых. Использование прибора должно осуществляться в соответствии с приведенными в руководстве инструкциями. В противном случае существует опасность поражения электротоком.

ВНИМАНИЕ!



Не разбирайте прибор. При возникновении неисправностей обратитесь к дилеру. Он свяжется с нашим сервисным центром и при необходимости отправит прибор в ремонт.

Защита частной жизни!



Бинокль ночного видения предназначен только для личного использования. Соблюдайте права на личную жизнь окружающих вас людей – не используйте это устройство, например, для заглядывания в окна жилых помещений!

Примечания по очистке

Перед выполнением чистки отключите прибор от источника питания! Очищайте прибор только снаружи с помощью сухой ткани. Не используйте моющие средства, чтобы исключить вероятность повреждения электроники. Для внешней очистки окуляров и/или объективов используйте только мягкую безворсовую салфетку (например, из микрофибры). Не надавливайте на линзы при очистке, чтобы избежать повреждений и царапин. Оберегайте прибор от пыли и влаги.

Сертификат соответствия ЕС



Bresser GmbH подтверждает соответствие данного изделия нормативным требованиям ЕС.

С полным текстом Сертификата соответствия ЕС можно ознакомиться по ссылке: www.bresser.de/download/1877491/CE/1877491_CE.pdf.

Сертификат соответствия UKCA



Bresser GmbH подтверждает соответствие данного изделия нормативным требованиям.

С полным текстом Сертификата соответствия UKCA можно ознакомиться по этой ссылке: www.bresser.de/download/1877491/UKCA/1877491_UKCA.pdf
Bresser UK Ltd. • Suite 3G, Eden House, Enterprise Way, Edenbridge, Kent TN8 6Hf, UK

Утилизация



Утилизируйте упаковочные материалы надлежащим образом, в соответствии с их типом (бумага, картон и т. д.)

Информацию по правильной утилизации можно получить в коммунальной службе утилизации или в отделе по защите окружающей среды.



Не выбрасывайте электроприборы вместе с бытовыми отходами! Согласно Европейской директиве 2002/96/ЕС по отслужившим свой срок электрическим и электронным приборам и по их переработке

отслужившие свой срок электрические приборы должны отдельно собираться и подвергаться повторной переработке в соответствии с нормативами по защите окружающей среды.

ГАРАНТИЯ И ОБСЛУЖИВАНИЕ

Стандартный гарантийный срок составляет 5 лет начиная со дня покупки. Подробные условия гарантии, информацию о расширенной гарантии и о наших сервисных центрах можно получить на нашем сайте www.bresser.de/warranty_terms.

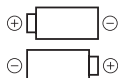
Комплектация

Бинокль ночного видения, шейный ремешок, чехол, инструкция по эксплуатации

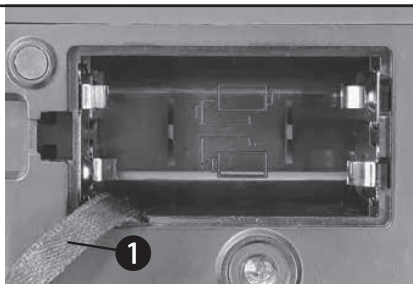
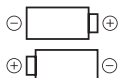
Установка батареек

1. Откройте крышку батарейного отсека. Вложите ленту (1).
2. Установите 4 алкалиновые батарейки типа AA. Соблюдайте полярность батареек (+ и –) при установке.
3. Закройте батарейный отсек крышкой.

1. Нижний ряд



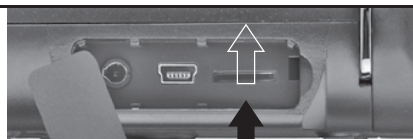
2. Верхний ряд



Установка microSD/TF-карты памяти (для фото- и видеозаписи)

Поддержка карт памяти microSD до 32 ГБ

1. Установите карту в разъем, как показано на рисунке. Вставьте карту до щелчка.
2. Для извлечения карты нажмите на нее, чтобы она выдвинулась из устройства. Когда карта выдвинется, извлеките ее.
3. Чтобы отформатировать карту, нажмите кнопку **MODE** (Режим) и выберите в меню функцию «Format SD» (Форматирование карты памяти).



Карта памяти до 32 ГБ

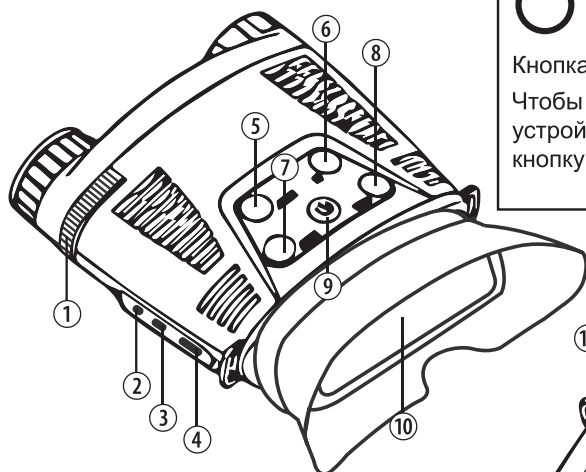
При использовании прибора в дневное время защитная крышка должна быть закрыта.



ВАЖНО:
При использовании прибора в ночное время необходимо снять защитную крышку.



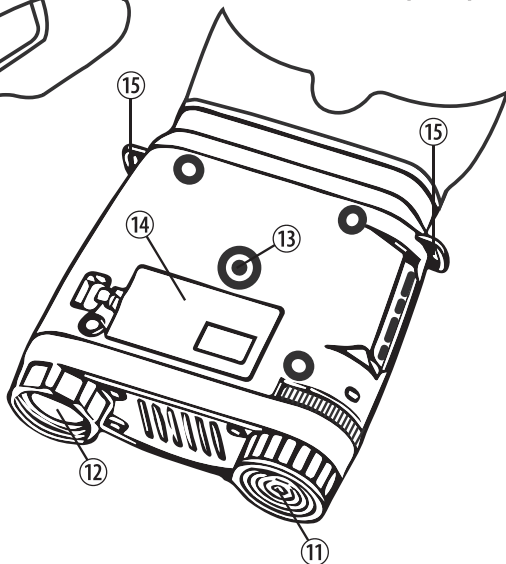
Передняя часть прибора





Кнопка **POWER** (Вкл./Выкл.)

Чтобы включить или выключить устройство, нажмите и удерживайте кнопку питания в течение 3 секунд.

Задняя часть прибора



Описание прибора


① Колесо фокусировки	
② Видеовыход AV	
③ USB-порт	
④ Разъем для карты TF/SD	

<p>⑤ Кнопка ZOOM</p>	<p>Режим фотосъемки/записи видео: нажмите кнопку ZOOM (Цифровое увеличение) для увеличения в несколько раз (1,5x, 2x). Максимальное увеличение: 2x. На максимальном увеличении нажмите кнопку ZOOM еще раз, чтобы вернуться к обычным наблюдениям. Режим воспроизведения: если вы нажмете кнопку ZOOM, вам будет предложено удалить текущий файл. Режим меню: нажмите кнопку ZOOM, чтобы вернуться в предыдущее меню.</p>
<p>⑥ Кнопка IR</p>	<p>При использовании бинокля в ночное время яркость ИК-подсветки (0/1/2/3) регулируется нажатиями кнопки IR. Режим воспроизведения: нажмите кнопку IR, чтобы перейти к следующему фото или видеозаписи. Режим меню: нажмите кнопку IR, чтобы перейти в следующий раздел меню.</p>
<p>⑦ Кнопка MODE</p>	<ul style="list-style-type: none"> • 4 Режима: Видео / Фото / Режим воспроизведения / Настройки • Когда питание включено, режим по умолчанию — видео. • Переключение между режимами производится кнопкой MODE (Режим).
<p>⑧ Кнопка SNAP</p>	<p>Режим записи видео: нажмите кнопку SNAP (Затвор), чтобы начать запись видео. Нажмите еще раз, чтобы остановить запись. Режим фотосъемки: нажмите кнопку SNAP (Затвор), чтобы сделать снимок. Режим воспроизведения: нажмите кнопку, чтобы воспроизвести выбранный файл.</p>
<p>⑨ Кнопка POWER</p>	<p>Чтобы включить или выключить устройство, нажмите и удерживайте кнопку питания в течение 3 секунд.</p>
<p>⑩ ЖК-экран</p>	<p>Наведите ЖК-экран прибора на объект, который хотите рассмотреть.</p>
<p>⑪ ИК-фильтр</p>	<p>Для использования в ночное время необходимо снять защитную крышку.</p>
<p>⑫ ИК-линза</p>	
<p>⑬ Гнездо крепления</p>	<p>Дает возможность установить прибор на штатив или подсоединить к налобному креплению (штатив и налобное крепление не входят в комплект поставки).</p>
<p>⑭ Крышка батарейного отсека</p>	<p>Для работы бинокля требуются стандартные батарейки типа AA – 4 шт.</p>
<p>⑮ Крепления для ремешка</p>	


Включите прибор

- (1) Чтобы включить устройство, нажмите и удерживайте кнопку питания (9) в течение 3 секунд, пока не услышите звуковой сигнал. После включения питания посмотрите на ЖК-экран в бинокле.
- (2) Наведите прибор на объект, который вы хотите рассмотреть, настройте фокус, поворачивая колесо фокусировки (1).
- (3) Для использования устройства в ночное время включите инфракрасное освещение, нажав кнопку **IR** (6). Нажмите на кнопку несколько раз, чтобы увеличить яркость. Доступно 4 уровня яркости (0/1/2/3)
- (4) Выключите устройство, нажав и удерживая кнопку **POWER** (Вкл./Выкл.) (9).



Запись видео

- (1) При включении прибора ночного видения автоматически включается режим видео.
- (2)  Если значок режима не отображается, нажмите кнопку **MODE** (Режим) несколько раз, пока значок не появится.
- (3) Настройте фокус, поворачивая колесо фокусировки.
- (4) Для использования устройства в ночное время включите инфракрасное освещение, нажав кнопку **IR**.
- (5) Нажмите кнопку **SNAP** (Затвор), чтобы начать запись видео. Чтобы остановить запись видео, нажмите эту кнопку еще раз.

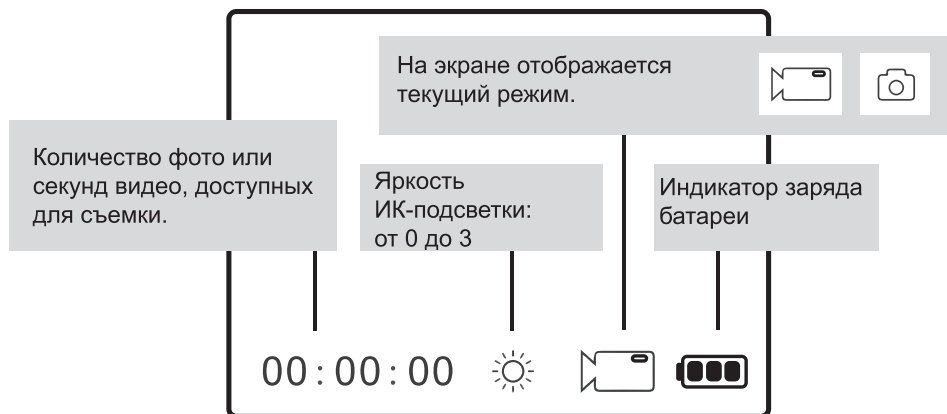
Фотосъемка

- (1) Кнопкой **MODE** (Режим) выберите режим фотосъемки.
- (2)  Если значок режима не отображается, нажмите кнопку **MODE** (Режим) несколько раз, пока значок не появится.
- (3) Настройте фокус, поворачивая колесо фокусировки.
- (4) Для использования устройства в ночное время включите инфракрасное освещение, нажав кнопку **IR**.
- (5) Нажмите кнопку **SNAP** (Затвор), чтобы сделать снимок.

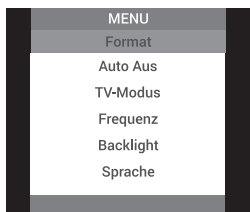
Воспроизведение

- (1) Нажимайте кнопку **MODE** (Режим) до тех пор, пока не будет выбран режим воспроизведения.
- (2) На ЖК-экране появится последний сохраненный файл. На экране отобразится файл фото  или видео .
- (3) Чтобы перейти к следующему файлу, нажмите кнопку **IR**.
- (4) Нажмите кнопку **SNAP** (Затвор), чтобы воспроизвести видеofайл.
- (5) Если вы нажмете кнопку **ZOOM**, вам будет предложено удалить текущий файл. С помощью кнопок **IR** и **ZOOM** можно выбирать нужную опцию (кнопка **ZOOM** — переместиться вверх по меню, **IR** — вниз). Для подтверждения выбора нажмите кнопку **SNAP** (Затвор).

Информация на ЖК-экране



Меню настроек



Вы можете менять настройки в режиме «Меню». Нажимайте кнопку **MODE** (Режим) до тех пор, пока не будет выбран режим меню. Для перемещения вверх по меню используйте кнопку **ZOOM**, вниз — **IR**. Нажмите кнопку **SNAP** (Затвор), чтобы перейти к настройкам. После того, как желаемое значение параметра выбрано, снова нажмите кнопку **SNAP** (Затвор), чтобы сохранить его. Нажмите кнопку **MODE** (Режим), чтобы вернуться в режим видео.

Форматирование

Да

Возможность удалить все файлы с microSD/TF карты

Нет

Отмена форматирования

Auto Power Off (Автоматическое отключение)

1 минута

Автоматическое отключение, если прибор не используется в течение 1 минуты

3 минуты

Автоматическое отключение, если прибор не используется в течение 3 минут

5 минут

Автоматическое отключение, если прибор не используется в течение 5 минут

Нет

Без автоматического отключения питания (настройка по умолчанию)

TV MODE (Режим просмотра фото и видео на экране телевизора)	В качестве режима вывода выберите NTSC (Северная Америка) или PAL (Европа).
50 Гц	Настройка по умолчанию для ЕС
60 Гц	Настройка по умолчанию для США и Японии
Backlight (Подсветка)	Можно выбрать четыре уровня яркости ЖК-экрана (1/2/3/4)
Language (Язык)	Выберите один из доступных языков
Date/Time (Дата/Время)	Установите дату и время (ГГ/ММ/ДД)
Version (Версия)	Версия прошивки

При низком качестве изображения:

- Если вы носите очки, не подносите экран устройства к глазам ближе, чем на 20–30 см.
- Если вы используете прибор днем, убедитесь, что защитная крышка закрыта. Если вы используете прибор ночью, убедитесь, что защитная крышка открыта.
- Настройте фокус, медленно поворачивая колесо фокусировки, расположенное в нижней части передней панели бинокля. Убедитесь, что устройство сфокусировано

Контакты

Bresser GmbH
Gutenbergstraße 2
46414 Rhede · Germany
www.bresser.de

     @BresserEurope

